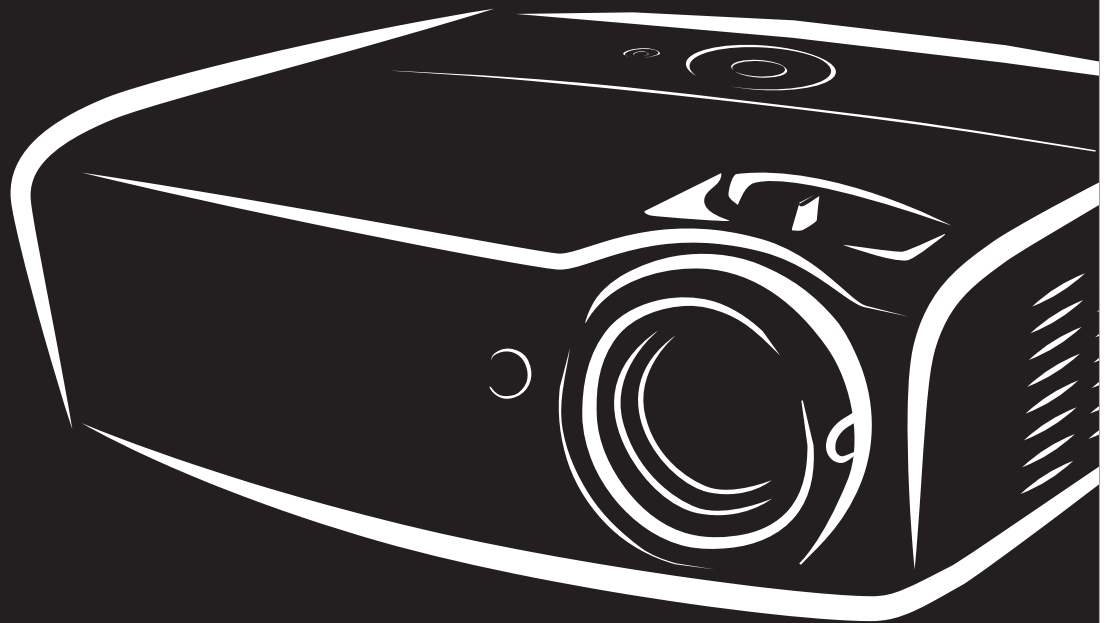


vivitek[®] User Manual
Vivid Color, Vivid Life

DH559ST Series



DLP[®]
TEXAS INSTRUMENTS

Diritti di riproduzione

Questa pubblicazione, incluse tutte le fotografie, illustrazioni e software, è protetta dalle leggi internazionali di diritti di riproduzione, con tutti i diritti riservati. Ne il manuale, ne parte qualsiasi del materiale ivi contenuto, può essere riprodotto senza il consenso scritto dell'autore.

© Copyright 2016

Diniego di responsabilità

Le informazioni contenute in questo documento sono soggette a modifiche senza preavviso. Il produttore non offre alcuna dichiarazione o garanzia rispetto ai contenuti dello stesso e specificatamente declina qualsiasi garanzia implicita di commerciabilità o idoneità per qualsiasi scopo particolare. Il produttore si riserva il diritto di rivedere la presente pubblicazione ed effettuare di tanto in tanto modifiche nei contenuti dello stesso senza obbligo da parte del produttore di notificare chicchessia di tali revisioni o modifiche.

Riconoscimento dei marchi commerciali



Kensington è un marchio registrato negli Stati Uniti di ACCO Brand Corporation con registrazioni e applicazioni in attesa di concessione in altri paesi del mondo.



HDMI, il logo HDMI e High-Definition Multimedia Interface sono marchi di fabbrica o marchi registrati di HDMI Licensing LLC negli Stati Uniti e in altri paesi.



MHL, il logo MHL e Mobile High-Definition Link sono marchi o marchi registrati di MHL licensing, LLC.

Tutti gli altri nomi di prodotto utilizzati in questo manuale sono proprietà dei rispettivi proprietari e vengono riconosciuti.

Informazioni importanti per la sicurezza



Importante:

Si raccomanda vivamente di leggere questa sezione attentamente prima di usare il proiettore. Queste istruzioni per l'uso e la sicurezza garantiscono un uso per molti anni, gradevole e sicuro, di questo proiettore. **Conservare questo manuale per futura consultazione.**

Simboli utilizzati

I simboli di pericolo usati sull'unità e in questo manuale avvertono di situazioni pericolose.

Nel manuale vengono utilizzati i seguenti stili per portare alla vostra attenzione informazioni importanti.

Nota:

Fornisce ulteriori informazioni riguardo l'argomento trattato.



Importante:

Fornisce ulteriori informazioni che non devono essere ignorate.



Attenzione:

Vi allerta di situazioni che possono danneggiare l'unità.



Avvertenza:

Vi allerta di situazioni che possono danneggiare l'unità, creare un ambiente pericoloso o causare lesioni personali.

Nel manuale gli elementi componenti ed elementi dei menu OSD sono individuati dall'uso del carattere in grassetto come in questo esempio:

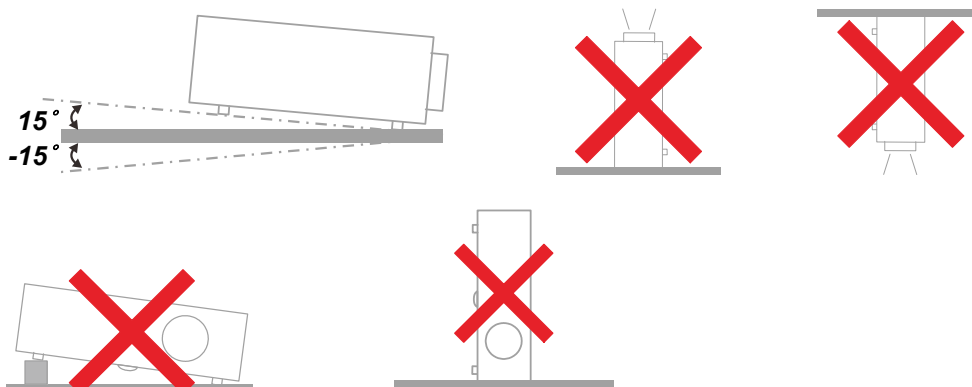
“Premere il pulsante **Menu** del telecomando per attivare il menu **Principale**.”

Informazioni generali per la sicurezza

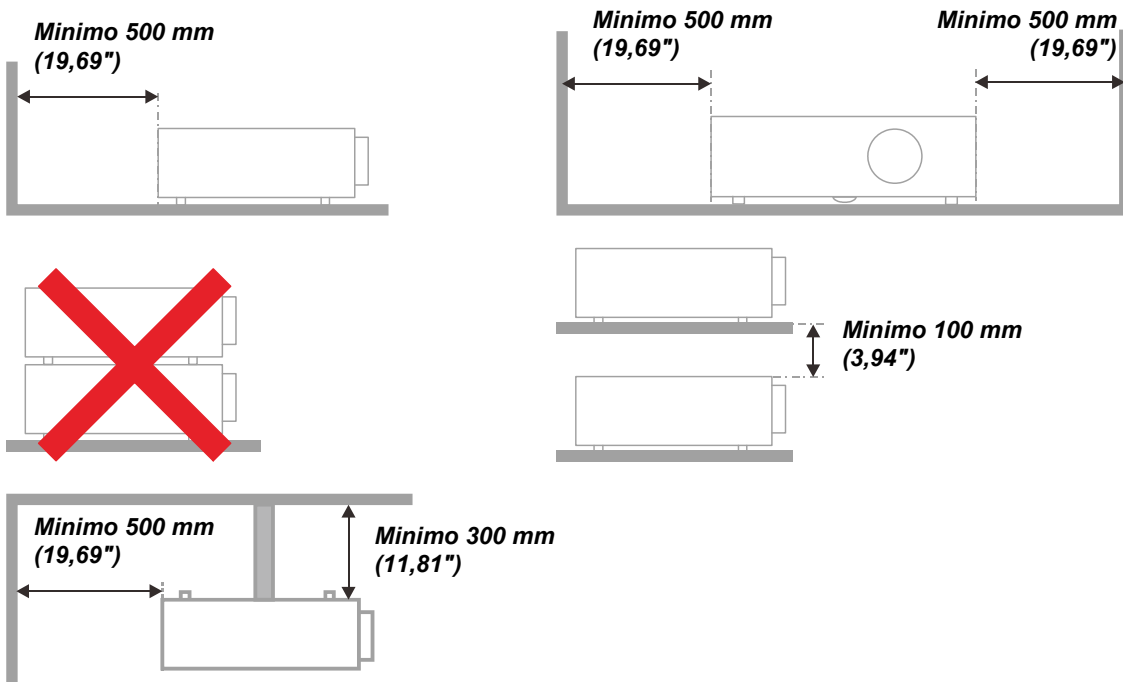
- Non aprire il proiettore. A parte la lampada di proiezione non vi sono componenti accessibili all'utente. Per l'assistenza rivolgersi a personale qualificato.
- Osservare tutte le avvertenze e indicazioni di attenzione riportate nel manuale e sul proiettore.
- La lampada di proiezione è stata progettata per essere estremamente luminosa. Per evitare danni alla vista, non guardare dentro all'obiettivo quando la lampada è accesa.
- Non posizionare il proiettore su una superficie instabile, carrello o supporto.
- Evitare di usare l'unità vicino a acqua, nella luce diretta del sole o vicino a una fonte di calore.
- Non posizionare oggetti pesanti, quali libri o borse, sopra al proiettore.

Informazioni sull'installazione del proiettore

- Mettere il proiettore in posizione orizzontale.
L'angolo di inclinazione del proiettore non deve superare i 15 gradi, e il proiettore deve essere installato in modo diverso dal montaggio su tavolo o sul soffitto, altrimenti la vita utile della lampada potrebbe diminuire drasticamente, e potrebbero verificarsi altri **danni imprevedibili**.



- Lasciare almeno 50 cm di spazio attorno alle ventole di uscita dell'aria calda.



- Assicurarsi che le ventole di aspirazione dell'aria non riciclino aria calda espulsa dalla ventola dell'aria calda.
- Quando si usa il proiettore in uno spazio confinato, assicurarsi che la temperatura all'interno del vano non ecceda la temperatura operativa mentre il proiettore è in funzione, e che la presa e lo scarico dell'aria non siano ostruiti.
- Tutti gli spazi confinati devono superare una valutazione termica specializzata per garantire che il proiettore non ricicli l'aria dello scarico, altrimenti il dispositivo si spegnerà anche se la temperatura dello spazio è entro i limiti accettati per la temperatura operativa.

Verifica della posizione di installazione

- Per l'alimentazione, deve essere usata la presa a 3 spinotti (con cavo di messa a terra) per garantire la corretta messa a terra e la potenziale messa a terra pareggia per tutte le attrezzature del sistema del proiettore.
- Deve essere usato il cavo d'alimentazione fornito in dotazione al proiettore. In caso di mancanza, in sostituzione può essere usato un altro cavo d'alimentazione qualificato con spina a 3 spinotti (con cavo di messa a terra); non usare cavi d'alimentazione con spine a 2 spinotti.
- Verificare se la tensione è stabile, correttamente collegata a massa o vi sono fughe elettriche.
- Misurare il consumo totale di corrente, che non deve superare la capacità di sicurezza per evitare problemi e corto circuiti.
- Se installato in zone di elevata altitudine, attivare la Modalità altitudine
- Il proiettore può essere installato solo in posizione verticale o invertita.
- Quando si installa la staffa, accertarsi che non venga superato il limite di peso e che il fissaggio sia ben saldo.
- Evitare l'installazione vicino a condotti dell'aria condizionata od a subwoofer.
- Evitare l'installazione con alte temperature, raffreddamento insufficiente o in luoghi molto polverosi.
- Tenere il prodotto lontano da lampade fluorescenti (>1 metro) per evitare il cattivo funzionamento causato dalle interferenze degli IR
- Il connettore VGA IN deve essere collegato alla porta VGA IN. Notare che deve essere inserito saldamente, con le viti su entrambi i lati saldamente fissate, per garantire il corretto collegamento del cavo segnale ed ottenere un effetto ottimale di visualizzazione.
- Il connettore AUDIO IN deve essere collegato alla porta AUDIO IN e NON PUÒ essere collegato alla porta AUDIO OUT o altre porte come BNC, RCA, diversamente l'audio sarà disattivato e la porta DANNEGGIATA.
- Installare il proiettore sopra i 200 cm per evitare danneggiamenti.
- Il cavo d'alimentazione ed il cavo segnale devono essere collegati prima di accendere il proiettore. Durante la procedura d'avvio ed il funzionamento del proiettore, NON inserire o rimuovere il cavo segnale o d'alimentazione per evitare di danneggiare il proiettore.

Note sul raffreddamento

Bocchetta d'uscita dell'aria

- Assicurarsi che la presa aria abbia una distanza di almeno 50 cm da qualsiasi tipo di ostruzione per garantire il corretto raffreddamento.
- La posizione della bocchetta di uscita dell'aria non deve trovarsi davanti all'obiettivo di un altro proiettore per evitare di creare effetti ingannevoli.
- Tenere la bocchetta di uscita ad almeno 100 cm dalle bocchette di ingresso di altri proiettori
- Il proiettore genera una notevole quantità di calore durante l'uso. La ventola interna dissipa il calore del proiettore allo spegnimento, e tale procedura può continuare per un certo periodo. Dopo che il proiettore accede alla modalità di STANDBY, premere tasto d'alimentazione per spegnere il proiettore e poi scollegare il cavo di alimentazione. NON rimuovere il cavo d'alimentazione durante la procedura di spegnimento, in quanto si possono provocare danni al proiettore. Inoltre, il calore residuo influenzerà anche sulla durata di servizio del proiettore. La procedura d'arresto può variare in base al modello in uso. In qualsiasi caso, assicurarsi di scollegare il cavo d'alimentazione solo dopo che il proiettore ha eseguito l'accesso alla modalità di STANDBY.

Bocchetta d'ingresso dell'aria

- Assicurarsi che nel raggio di 30 cm non vi siano oggetti che possano ostruire la bocchetta di ingresso dell'aria.
- Tenere la bocchetta lontano da altre sorgenti di calore
- Evitare i luoghi molto polverosi

Sicurezza di alimentazione

- Usare solo il cavo di alimentazione specificato.
- Non posizionare alcun oggetto sopra al cavo di alimentazione. Posizionare il cavo di alimentazione in modo che non possa essere calpestato.
- Rimuovere le batterie dal telecomando quando l'unità viene messa via, o quando non dovrà essere utilizzata per un periodo prolungato di tempo.

Sostituzione della lampada

Se eseguita in modo scorretto l'operazione di sostituzione della lampada può essere pericolosa. Vedere la sezione [Sostituzione della lampada di proiezione](#) a pagina 37 per istruzioni chiare e sicure sulle procedure da seguire per questa operazione. Prima di sostituire la lampada:

- Staccare il cavo di alimentazione dalla presa della corrente.
- Lasciare raffreddare la lampada per almeno un'ora.



Attenzione:

In rari casi la lampada potrebbe bruciarsi durante il normale funzionamento e la polvere o le schegge di vetro sono espulse all'esterno attraverso lo scarico dell'aria sulla parte posteriore.

Non inalare né toccare la polvere o le schegge di vetro. Diversamente si subiscono lesioni.

Tenere sempre il viso lontano dallo scarico dell'aria così da non inalare i gas e le schegge di vetro nel caso si rompa la lampada.

Pulizia del proiettore

- Staccare il cavo di alimentazione dalla presa della corrente prima della pulizia. Vedere [Pulizia del proiettore](#) a pagina 41.
- Lasciare raffreddare la lampada per almeno un'ora.

Avvertenze sulle normative

Prima di installare e usare il proiettore, leggere gli avvisi regolamentari nella sezione [Conformità](#) a pagina 53.

Istruzioni importanti per il riciclaggio:



La lampada o le lampade all'interno di questo prodotto contengono mercurio. È probabile che il prodotto contenga altri materiali pericolosi se non smaltiti in modo corretto. Riciclare o smaltire in accordo con le normative locali o federali. Per ulteriori informazioni, rivolgersi alla Electronic Industries Alliance a WWW.EIAE.ORG. Per informazioni specifiche sullo smaltimento delle lampade controllare WWW.LAMPRECYCLE.ORG.

Legenda dei simboli



SMALTIMENTO: non utilizzare i servizi di raccolta e smaltimento di rifiuti cittadini per smaltire le apparecchiature elettriche ed elettroniche. Nei paesi dell'UE è necessario utilizzare servizi di raccolta per il riciclaggio differenziato.

Caratteristiche principali

- *Unità leggera, facile da imballare e trasportare.*
- *Compatibile con tutti i maggiori standard video inclusi NTSC, PAL, e SECAM.*
- *La classificazione di luminosità molto alta ne permette l'uso per presentazioni alla luce del sole o in ambienti illuminati.*
- *Supporta risoluzioni fino a WUXGA a 16,7 milioni di colori per fornire immagini nitide e chiare.*
- *La configurazione flessibile permette proiezioni anteriori e posteriori.*
- *La proiezione della linea di visione rimane squadrata, con una correzione avanzata della distorsione trapezoidale nel caso di proiezioni angolari.*
- *La fonte del segnale di ingresso viene rilevata automaticamente.*

Informazioni su questo Manuale

Questo manuale è stato preparato per l'utente finale e descrive l'installazione e uso del proiettore DLP. Quando possibile, le informazioni di rilievo (un'illustrazione e le relative istruzioni) sono state mantenute su un'unica pagina. Questo formato che ne facilita la stampa è stato studiato sia per la vostra convenienza che per risparmiare carta e quindi proteggere l'ambiente. Si consiglia di stampare soltanto le sezioni interessate.

Sommario

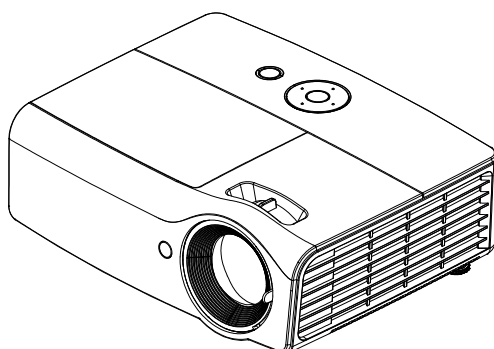
OPERAZIONI PRELIMINARI.....	1
CONTENUTO DELLA CONFEZIONE	1
VISTA DEI COMPONENTI DEL PROIETTORE.....	2
<i>Vista anteriore destra</i>	2
<i>Vista superiore –Tasti OSD (On-screen Display) e LED</i>	3
<i>Vista posteriore</i>	4
<i>Vista inferiore</i>	5
COMPONENTI TELECOMANDO	6
<i>Inserimento delle batterie del telecomando</i>	8
CAMPO D'AZIONE TELECOMANDO	9
PROIETTORE E PULSANTI TELECOMANDO.....	9
IMPOSTAZIONE E FUNZIONAMENTO	10
ACCENSIONE E SPEGNIMENTO DEL PROIETTORE.....	10
IMPOSTAZIONE DI UNA PASSWORD DI ACCESSO (BLOCCO DI SICUREZZA).....	12
REGOLAZIONE DEL LIVELLO DI PROIEZIONE.....	14
REGOLAZIONE DI MESSA FUOCO E DISTORSIONE.....	15
REGOLAZIONE DEL VOLUME	15
IMPOSTAZIONI DEL MENU A SCHERMO (OSD).....	16
CONTROLLI DEL MENU OSD.....	16
<i>Navigazione nel menu OSD</i>	16
IMPOSTAZIONE DELLA LINGUA DEL MENU OSD.....	17
VISTA D'INSIEME DEL MENU OSD.....	18
MENU IMMAGINE.....	21
<i>Menu Computer</i>	22
<i>Funzione Avanzato</i>	23
<i>Bilanciamento del bianco</i>	24
<i>Gestore Colore</i>	25
MENU IMPOSTAZIONI 1	26
<i>Audio</i>	27
<i>Funzione Avanzato 1</i>	28
<i>Funzione Avanzato 2</i>	30
MENU IMPOSTAZIONI 2.....	31
<i>Stato</i>	32
<i>Funzione Avanzato 1</i>	33
<i>Funzione Avanzato 2</i>	35
MANUTENZIONE E SICUREZZA.....	37
SOSTITUZIONE DELLA LAMPADA DI PROIEZIONE.....	37
<i>Azzeramento del tempo lampada</i>	40
PULIZIA DEL PROIETTORE	41
<i>Pulizia dell'obiettivo</i>	41
<i>Pulizia del proiettore</i>	41
USO DELLO SLOT DI SICUREZZA KENSINGTON	42
<i>Uso dello slot di sicurezza Kensington</i>	42
RISOLUZIONE DEI PROBLEMI	43
PROBLEMI COMUNI E SOLUZIONI.....	43
SUGGERIMENTI PER LA RISOLUZIONE DEI PROBLEMI.....	43
MESSAGGI DI ERRORE DEI LED	44
PROBLEMI DI IMMAGINE	44
PROBLEMI DI LAMPADA	45
PROBLEMI DI TELECOMANDO.....	45
PROBLEMI AUDIO.....	46
PORTARE IL PROIETTORE AL CENTRO DI ASSISTENZA.....	46
D&R HDMI	47
CARATTERISTICHE TECNICHE	48

CARATTERISTICHE TECNICHE	48
DISTANZA DI PROIEZIONE V.S. DIMENSIONI DI PROIEZIONE	49
<i>Tabella delle distanze di proiezione e dimensioni</i>	49
TABELLA MODALITÀ DI SINCRONIZZAZIONE	50
DIMENSIONI DEL PROIETTORE	52
CONFORMITÀ	53
INFORMATIVA FCC	53
CANADA	53
CERTIFICAZIONI DI SICUREZZA	53
APPENDICE I	54
PROTOCOLLO RS-232C	54

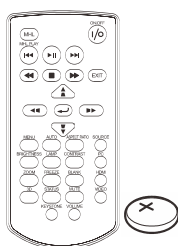
OPERAZIONI PRELIMINARI

Contenuto della confezione

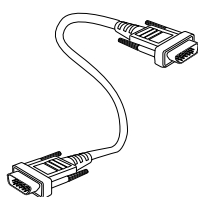
Levare con attenzione il proiettore dall'imballo ed assicurarsi che i seguenti elementi siano presenti:



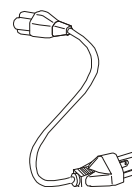
PROIETTORE DLP



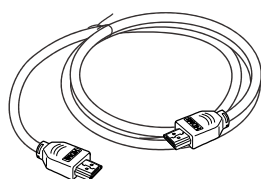
TELECOMANDO
(CON UNA BATTERIA 3 V CR2025)



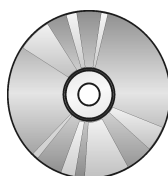
CAVO RGB



CAVO DI ALIMENTAZIONE



CAVO HDMI



CD-ROM
(QUESTO MANUALE
DELL'UTENTE)



GUIDA RAPIDA



SCHEDA DI GARANZIA

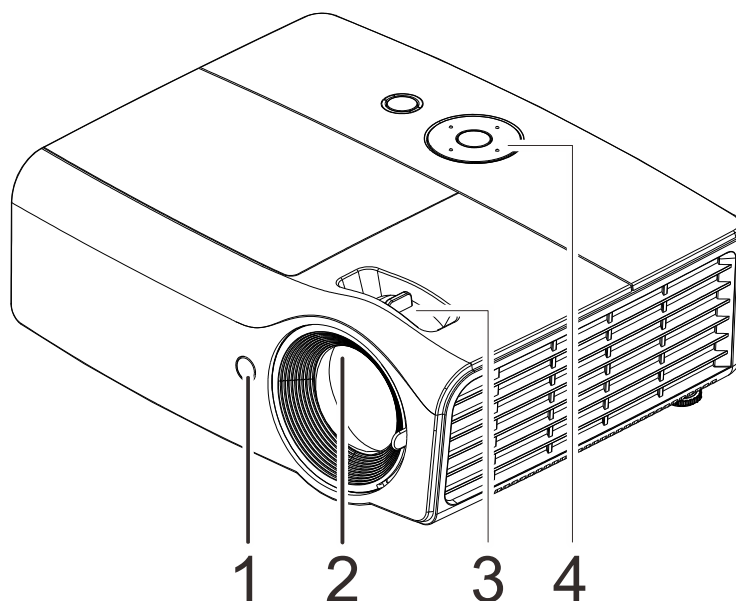
Rivolgersi immediatamente al rivenditore nel caso vi siano elementi mancanti o danneggiati o se l'unità non funziona. Si consiglia di conservare l'imballo originale per l'eventualità di dover restituire l'apparecchio per assistenza in garanzia.



Attenzione:
Evitare l'uso del proiettore in ambienti polverosi.

Vista dei componenti del proiettore

Vista anteriore destra



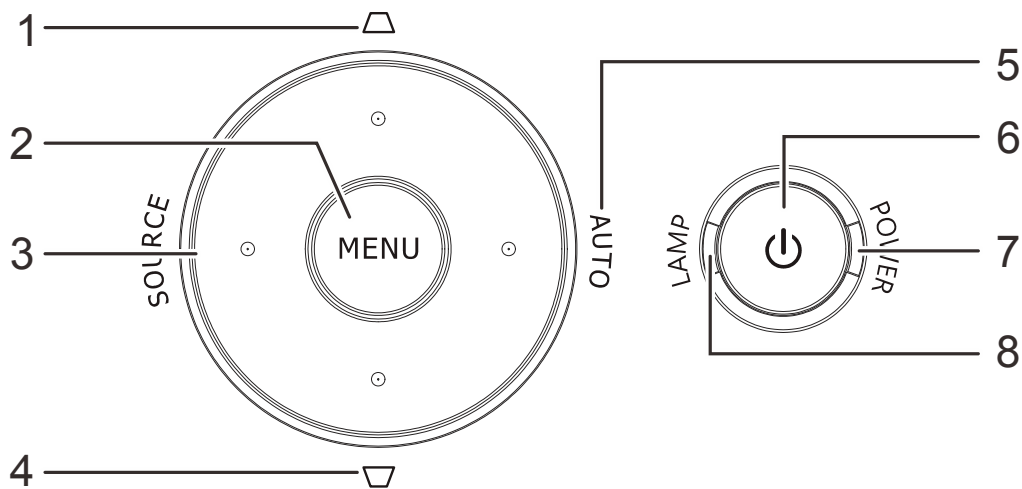
ELEMENTO	ETICHETTA	DESCRIZIONE	VEDERE A PAGINA
1.	Ricevitore IR	Ricevitore del segnale IR del telecomando	
2.	Obiettivo	Obiettivo del proiettore	
3.	Anello della messa a fuoco	Mette a fuoco l'immagine proiettata	15
4.	Tasti di funzione	Fare riferimento alla sezione Veduta superiore – Tasto d'alimentazione e LED.	3



Importante:

Le bocchette di ventilazione del proiettore consentono una buona circolazione dell'aria, mantenendo fresca la lampada del proiettore. Non ostruire le bocchette di ventilazione.

Vista superiore –Tasti OSD (On-screen Display) e LED.



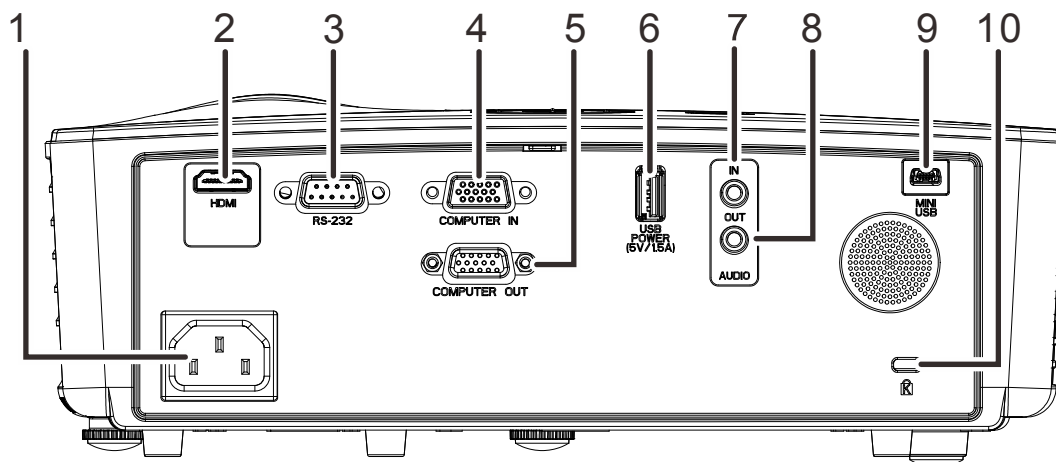
ELEMENTO	ETICHETTA	DESCRIZIONE		VEDERE A PAGINA
1.	Correzione distorsione	Navigazione e modifica delle impostazioni nel menu OSD rapido – Per la correzione della distorsione		16
2.	MENU	Apre o chiude i menu OSD rapido.		
3.	Origine	Navigazione e modifica delle impostazioni nel menu OSD Accesso al menu Origine		
4.	Correzione distorsione	Navigazione e modifica delle impostazioni nel menu OSD – Per la correzione della distorsione		
5.	AUTO	Navigazione e modifica delle impostazioni nel menu OSD Ottimizza le dimensioni, la posizione e la risoluzione dell'immagine		
6.	(Tasto alimentazione)	Accende o spegne il proiettore.		44
7.	LED POWER (alimentazione)	Blu fisso	Accensione, standby, lampada accesa	
		Blu lampeggiante	Sistema inizializzato/Raffreddamento/Codice errore	
8.	LED LAMP (Lampada)	Rosso fisso	Guasto lampada.	
		Rosso lampeggiante	Codice errore	

Vista posteriore



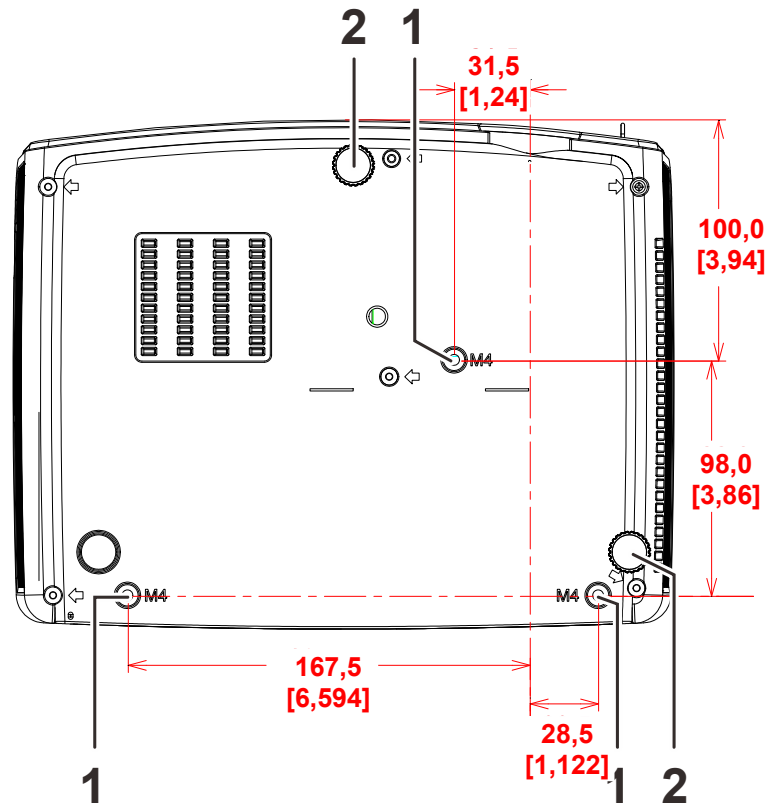
Avviso:

Come precauzione di sicurezza, scollegare il proiettore e i dispositivi collegati prima di effettuare i collegamenti.



ELEMENTO	IDENTIFICAZIONE	DESCRIZIONE	VEDERE A PAGINA
1.	AC IN	Per il collegamento del cavo di ALIMENTAZIONE	10
2.	HDMI	Collegare il cavo HDMI di un dispositivo HDMI Collegare il cavo MHL di un dispositivo compatibile MHL. Nota: Per alcuni dispositivi compatibili MHL, la cui uscita non è tramite micro USB, potrebbe essere un cavo adattatore supplementare.	
3.	RS-232C	Per il collegamento del cavo porta seriale RS-232 per il telecomando.	
4.	COMPUTER IN	Collegare il cavo RGB di un computer	
5.	COMPUTER FUORI	Per il collegamento del cavo RGB ad uno schermo.	
6.	USB POWER (5V/1.5A)	Per il supporto della carica USB CC a 5 V	
7.	INGRESSO AUDIO	Per il collegamento del cavo AUDIO di un dispositivo d'ingresso.	
8.	USCITA AUDIO	Per il collegamento del cavo AUDIO all'amplificatore audio	
9.	MINI USB	Per il collegamento del cavo USB da un computer (solo per l'assistenza)	
10.	Slot di sicurezza Kensington	Fissaggio permanente usando il sistema antifurto Kensington	42

Vista inferiore

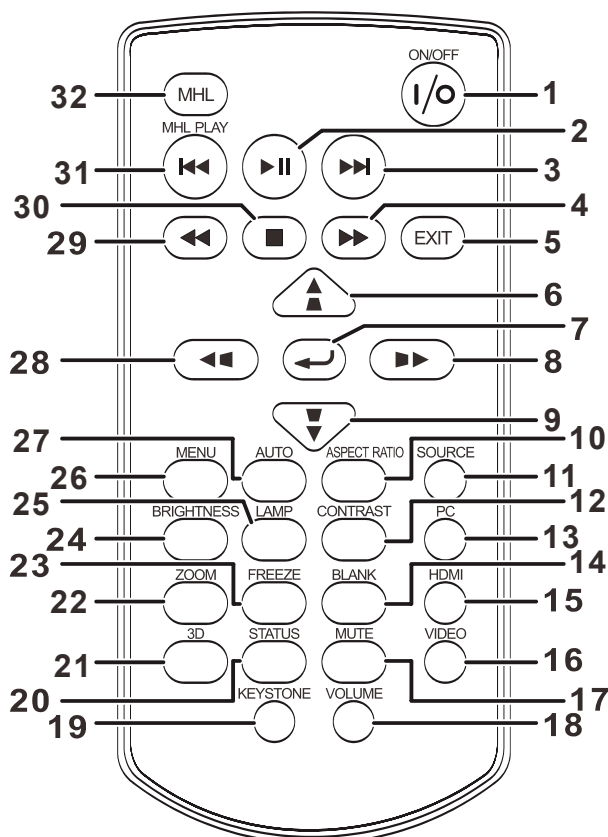


ELEMENTO	ETICHETTA	DESCRIZIONE	VEDERE A PAGINA
1.	Fori per il supporto al soffitto	Rivolgersi al proprio rivenditore per informazioni relative al montaggio del proiettore al soffitto.	
2.	Regolatore di inclinazione	Ruotare la leva di regolazione per regolare l'angolazione.	14





Nota:

quando si esegue l'installazione utilizzare solo kit di montaggio a soffitto del tipo UL Listed. Nel caso di installazioni sul soffitto, usare la ferramente di montaggio approvata e viti M4 con profondità massima della vite di 6mm (0,24pollici). Il montaggio a soffitto deve essere di struttura e resistenza adeguati. La capacità di carico nel montaggio a soffitto deve superare il peso dell'apparecchiatura installata. Come precauzione aggiuntiva la struttura deve essere capace di sostenere tre volte il peso dell'apparecchiatura (non meno di 5,15 kg) per un tempo di 60 secondi.

Componenti telecomando



ELEMENTO	ETICHETTA	DESCRIZIONE	VEDERE A PAGINA
1.	ON/OFF	Accende o spegne il proiettore	
2.		Avvia/interrompe il file in modalità MHL	
3.		Passa al file successivo in modalità MHL	
4.		Esegue l'avanzamento rapido del file in modalità MHL	
5.	EXIT	Torna al menu OSD precedente, esce e salva le impostazioni del menu o alla pagina precedente o esce dai programmi in modalità MHL	
6.		Naviga e modifica le impostazioni nell'OSD o in modalità MHL. Menu rapido – Per Corr. distorsione-Volume-Zoom digitale	16
7.		Inserisce e conferma le impostazioni nell'OSD e in modalità MHL	16
8.		Naviga e modifica le impostazioni nell'OSD o in modalità MHL	
9.		Naviga e modifica le impostazioni nell'OSD o in modalità MHL. Menu rapido – Per Corr. distorsione-Zoom digitale-Volume	16
10.	ASPECT RATIO	Visualizza le selezioni ASPECT RATIO	

ELEMENTO	ETICHETTA	DESCRIZIONE	VEDERE A PAGINA
11.	Source	Visualizza la barra di selezione della sorgente	16
12.	CONTRAST	Visualizza la barra delle impostazioni del contrasto	
13.	PC	Cambia le sorgenti di ingresso visualizzate tra le sorgenti PC	
14.	BLANK	Passa tra schermo vuoto e normale	
15.	HDMI	Cambia le sorgenti di ingresso visualizzate tra le sorgenti HDMI	
16.	VIDEO	Cambia le sorgenti di ingresso visualizzate in Video	
17.	MUTE	Attiva/disattiva l'altoparlante integrato	
18.	VOLUME	Visualizza la barra delle impostazioni del volume	15
19.	KEystone	Visualizza la barra delle impostazioni della distorsione	15
20.	STATUS	Apri il menu di stato OSD (il menu si apre solo quando viene rilevato un dispositivo in ingresso)	32
21.	3D	Apri l'OSD della funzione 3D	
22.	ZOOM	Visualizza la barra delle impostazioni del colore	
23.	FREEZE	Blocca/sblocca l'immagine su schermo	
24.	BRIGHTNESS	Visualizza la barra delle impostazioni di luminosità	
25.	LAMP	Visualizza la selezione della modalità della lampada	
26.	MENU	Apri l'OSD	16
27.	AUTO	Regolazione automatica di frequenza, tracciatura, dimensione, posizionamento (solo RGB)	16
28.		Naviga e modifica le impostazioni nell'OSD o in modalità MHL	
29.		Esegue il riavvolgimento rapido del file in modalità MHL	
30.		Arresta il file modalità MHL	
31.		Passa al file precedente in modalità MHL	
32.	MHL	Avvia la selezione in modalità MHL	

Nota:

Controllo del dispositivo smart con il telecomando

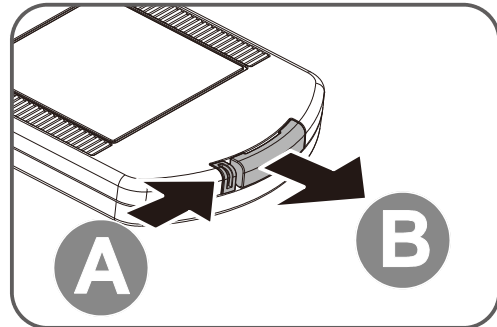
Quando il proiettore proietta i contenuti dal dispositivo smart compatibile MHL, è possibile utilizzare il telecomando per controllare il dispositivo smart.

Per accedere alla modalità MHL, i seguenti tasti sono disponibili per il controllo del dispositivo smart: tasti freccia (**▲ su**, **▼ giù**, **◀ sinistra**, **▶ destra**), **MENU/EXIT**, **tasti di controllo MHL**.

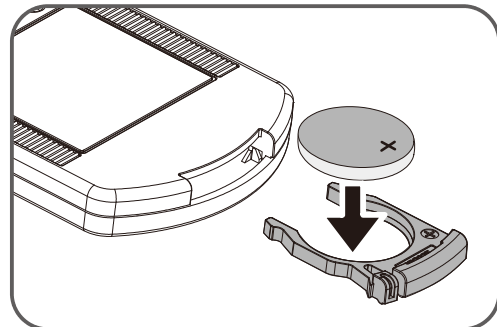
Quando il proiettore è in modalità **MHL**, il tastierino sul proiettore deve avere la stessa definizione del tasto del telecomando.

Inserimento delle batterie del telecomando

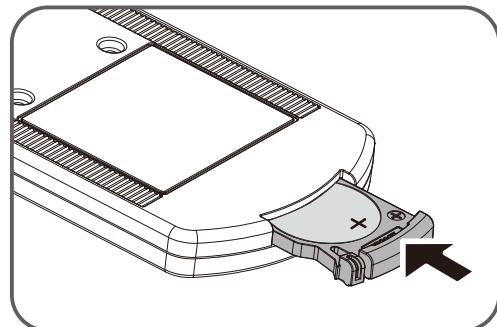
1. Rimuovere il coperchio dello scomparto batterie facendo scorrere il coperchio nella direzione della freccia (A). Estrarre il coperchio (B).



2. Inserire la batteria con il lato positivo rivolto verso l'alto.



3. Rimettere il coperchio.



Attenzione:

1. Usare solo una batteria al litio da 3 V (CR2025).
2. Smaltire le batterie usate in conformità alle normative locali.
3. Rimuovere le batterie dall'alloggiamento quando il proiettore non è in uso per periodi prolungati di tempo.



Importante:

1. Evitare l'uso del proiettore con l'illuminazione fluorescente luminosa attivata. Alcune luci fluorescenti ad alta frequenza possono interferire con il funzionamento del telecomando.

2. Verificare che non vi siano ostacoli tra telecomando e proiettore. Se il percorso tra telecomando e proiettore non è libero, il segnale potrebbe rimbalzare su alcune superfici riflettenti quali schermi del proiettore.

3. I pulsanti sul proiettore hanno le stesse funzioni di quelli corrispondenti sul telecomando. Questo manuale dell'utente descrive le funzioni basate sul telecomando.

Campo d'azione telecomando


Il telecomando usa la trasmissione ad infrarossi per controllare il proiettore. Non è necessario puntare il telecomando direttamente sul proiettore. A patto che non si tenga il telecomando perpendicolare ai lati o al retro del proiettore, il telecomando funzionerà in modo ottimale entro un raggio di circa 7 metri (23 piedi) e 15 gradi sopra e sotto il proiettore. Se il proiettore non risponde al telecomando, spostare per avvicinare al proiettore.

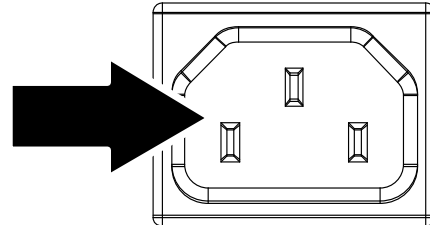
Proiettore e pulsanti telecomando

Questo proiettore può essere usato tramite telecomando o tramite i pulsanti posti sopra al proiettore. Tutte le operazioni possono essere condotte con il telecomando; tuttavia i pulsanti posti sopra il proiettore sono di uso limitato.


IMPOSTAZIONE E FUNZIONAMENTO

Accensione e spegnimento del proiettore

1. Collegare il cavo di alimentazione al proiettore. Connettere l'altra estremità alla presa di alimentazione. Il LED **POWER**  sul proiettore si illumina.



2. Accendere le periferiche collegate.

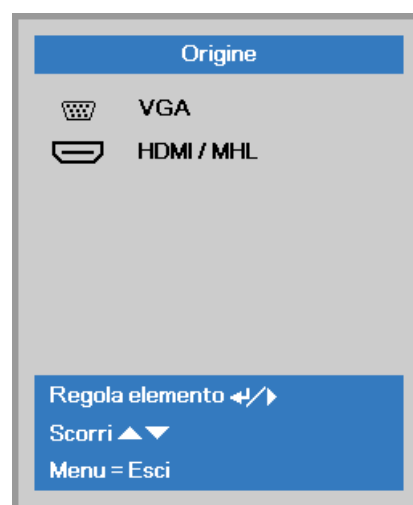
3. Assicurarsi che il LED POWER non stia lampeggiando. Premere quindi il pulsante  **POWER** per accendere il proiettore.

Viene visualizzata la schermata d'avvio del proiettore e tutte le periferiche connesse vengono rilevate.

Vedere *Impostazione di una password di accesso (blocco di sicurezza)* a pagina 12 se è abilitato il blocco di sicurezza.

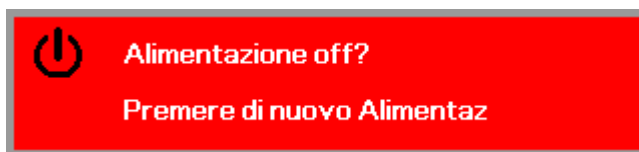


4. Se è connessa più di una periferica con segnale di ingresso, premere, ripetutamente il pulsante **Origine** e utilizzare **▲▼** per scorrere le periferiche. (Component è supportato tramite l'adattatore da RGB a COMPONENT).



- VGA : RGB analogico
- HDMI/MHL: Compatibile High-Definition Multimedia Interface e Mobile High-Definition Link

- 5.** Alla visualizzazione del messaggio "Alimentazione Off? /Premere di nuovo **Alimentaz**", premere il pulsante **Alimentaz**. Il proiettore si spegne.



Attenzione:

Non scollegare il cavo d'alimentazione finché il LED ALIMENTAZIONE smette di lampeggiare – indicando che il proiettore si è raffreddato.

Impostazione di una password di accesso (blocco di sicurezza)

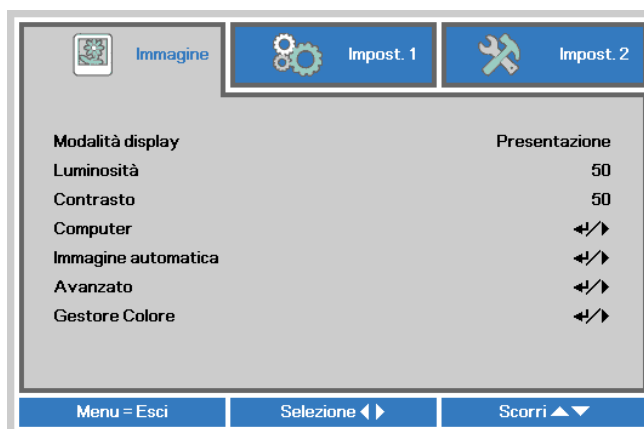
Per impostare un password per impedire l'uso non autorizzato del proiettore è possibile usare i quattro tasti freccia. Quando si attiva la password, questa deve essere inserita dopo l'accensione del proiettore. (Vedere [Navigazione nel menu OSD](#) pag. 16 e [Impostazione della lingua del menu OSD](#) pag. 17 per aiuto sull'uso dei menu OSD).



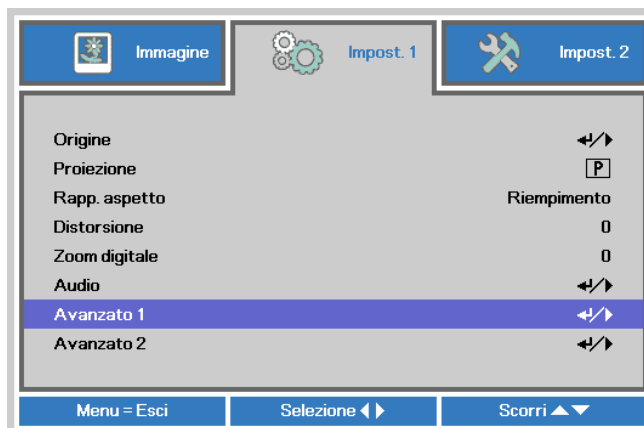
Importante:

Conservare la password in un luogo sicuro. Senza password, non sarà possibile usare il proiettore. Se si perde la password, rivolgersi al proprio rivenditore sulle relative istruzioni per la cancellazione della password.

1. Premere il pulsante **MENU** per aprire il menu OSD.



2. Premere il tasto cursore <> per spostarsi al menu **Impostazioni 1** e premere il tasto cursore <> per selezionare **Avanzato 1**.



3. Premere (Invio) / > per accedere al menu secondario **Avanzato 1**. Premere il tasto cursore <> per selezionare **Blocco di sicurezza**.

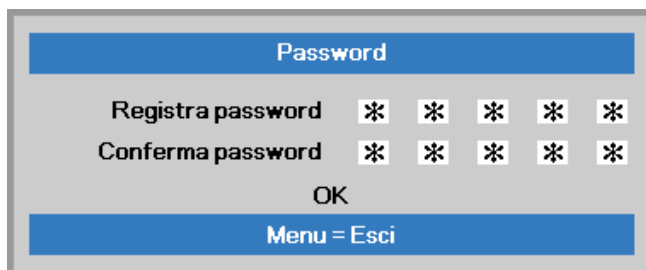
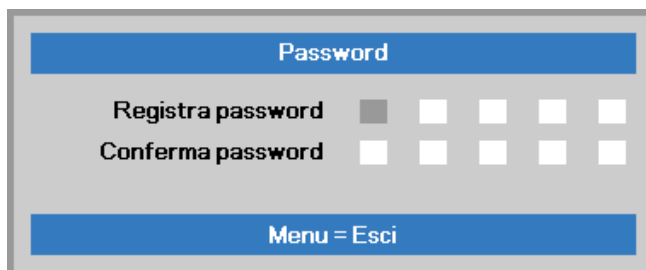
4. Premere il tasto cursore <> per accedere e abilitare o disabilitare la funzione di blocco di sicurezza.

Una finestra di dialogo password apparirà automaticamente.

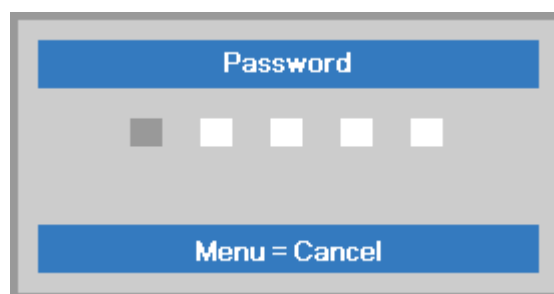


- 5.** È possibile utilizzare i pulsanti cursore ▲▼◀▶ sul tastierino o sul telecomando per immettere la password. Si può usare la stessa combinazione inclusa la stessa freccia cinque volte, ma non meno di cinque.

Per impostare la password premere i pulsanti cursore in qualsiasi ordine. Premere il pulsante **MENU** per chiudere la finestra.



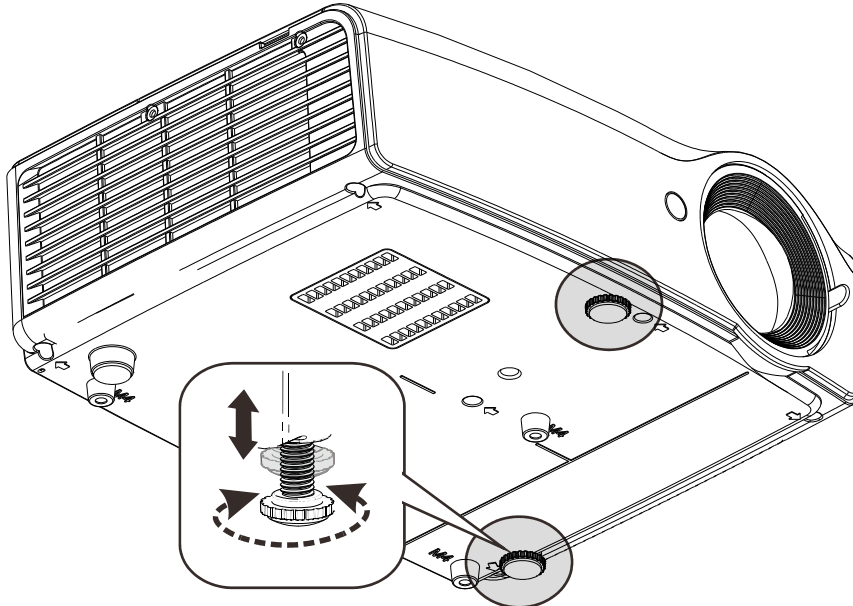
- 6.** Viene visualizzata la conferma della password alla pressione del pulsante di accensione nel caso in cui sia abilitato il **Blocco di sicurezza**. Inserire la password nell'ordine indicato al punto 5. In caso di dimenticanza della password rivolgersi al centro assistenza. Il centro servizi convaliderà l'utente e aiutare nel ripristino della password.



Regolazione del livello di proiezione

Nell'impostazione del proiettore prendere nota di quanto segue:

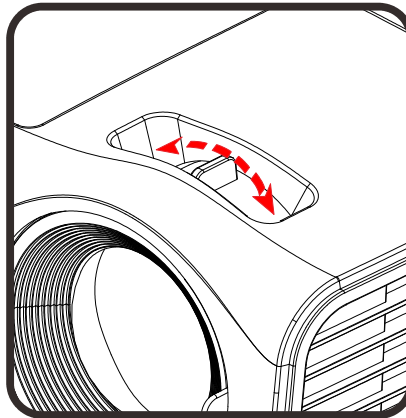
- *Il tavolo o supporto del proiettore deve essere in piano e molto stabile.*
- *Posizionare il proiettore in modo da essere perpendicolare allo schermo.*
- *Assicurare una posizione sicura per i cavi. È importante che questi non vengano calpestati.*



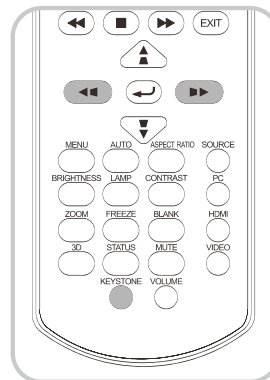
Per regolare l'angolo dell'immagine girare il regolatore di inclinazione a sinistra o destra fino a ottenere l'angolo desiderato.

Regolazione di messa fuoco e distorsione

1. Usare il controllo di messa a fuoco **Image-focus** (solo sul proiettore) per rendere più nitida l'immagine proiettata.

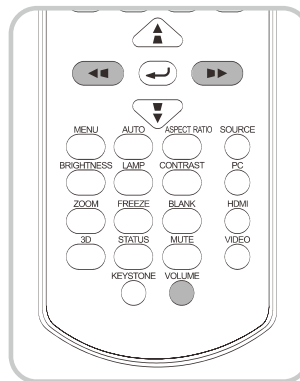


2. Premere il tasto **Distorsione** del telecomando.
Il menu OSD del comando della distorsione appare sul display.
Premere i tasti ◀/▶ sul telecomando per correggere la distorsione trapezoidale dell'immagine.



Regolazione del volume

1. Premere il tasto **Volume** sul telecomando.
Il menu OSD del comando del volume appare sul display.
Premere i tasti ◀/▶ sul tastierino per regolare il volume.



2. Premere il pulsante **MUTE** per disattivare il volume. (Questa funzione è disponibile solo sul telecomando).



Nota:

Premere i tasti ▲ / ▼ per la funzione Menu rapido: Corr. distorsione-Volume-Zoom digitale

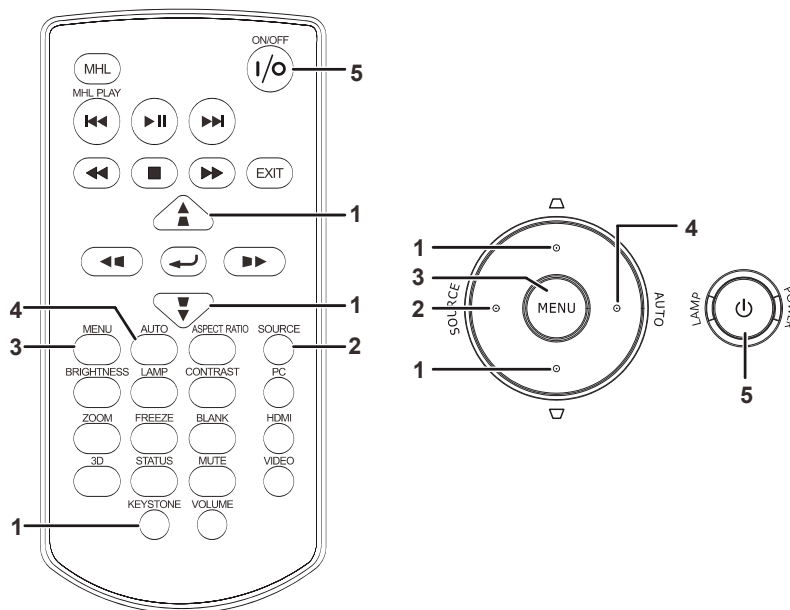
IMPOSTAZIONI DEL MENU A SCHERMO (OSD)

Controlli del menu OSD

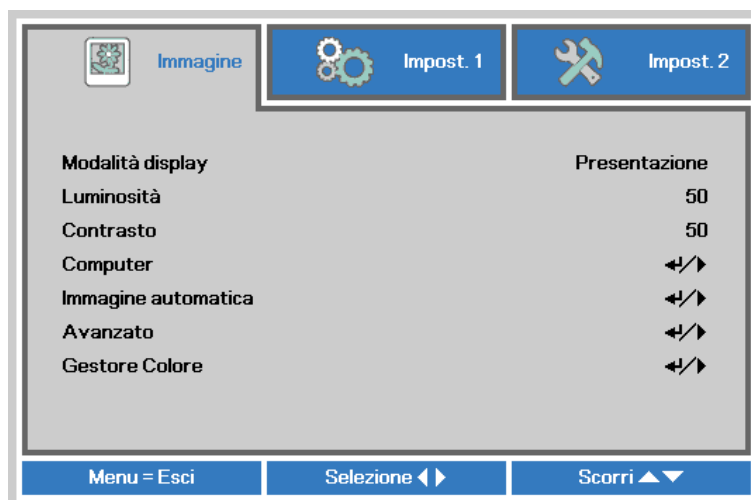
Il proiettore ha un menu OSD che permette di effettuare le regolazioni dell'immagine e modificare le varie impostazioni.

Navigazione nel menu OSD

È possibile utilizzare i tasti cursore del telecomando o la tastiera del proiettore per spostarsi ed apportare modifiche all'OSD.



1. Per aprire il menu OSD, premere il pulsante **MENU**.
2. Sono presenti tre menu. Premere il pulsante cursore ◀▶ per passare da un menu all'altro.
3. Premere il pulsante cursore ▲▼ per spostarsi verso l'alto e verso il basso in un menu.
4. Premere ◀▶ per cambiare i valori delle impostazioni.
5. Premere **MENU** per chiudere il menu OSD o uscire da un menu secondario.



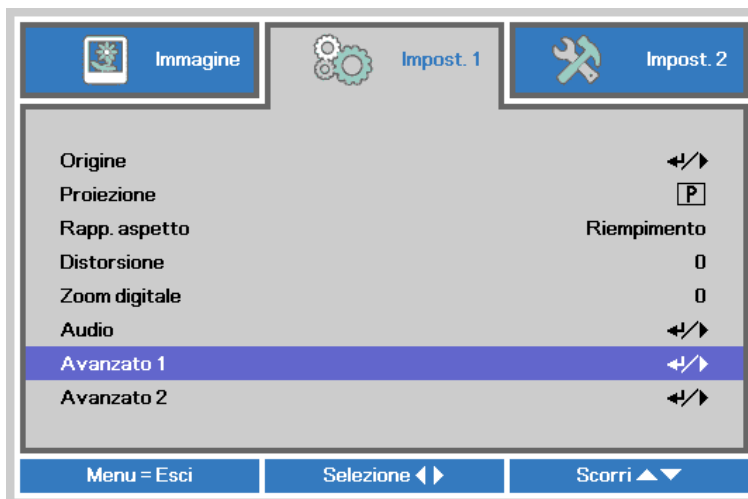
Nota:

A seconda della sorgente video, non tutti gli elementi del menu OSD saranno disponibili. Ad esempio, le voci **Pos. orizzontale/verticale** nel menu **Computer** possono essere modificati solo quando c'è collegamento a un PC. Le voci che non sono disponibili sono oscurate e non sono accessibili.

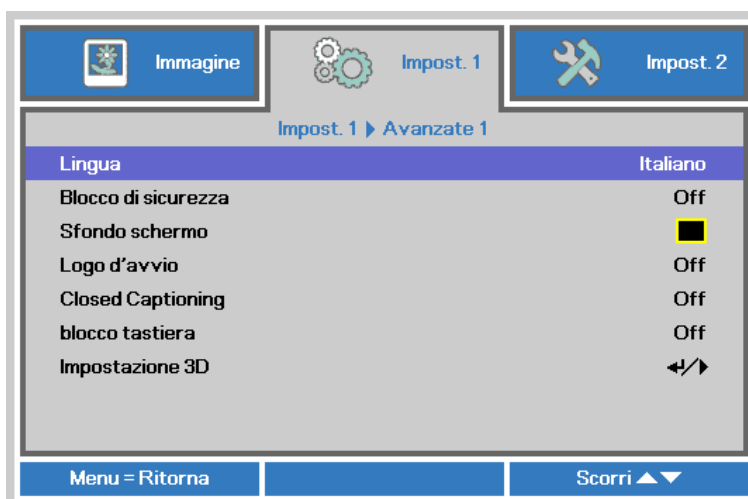
Impostazione della lingua del menu OSD

Impostare la lingua del menu OSD sulla lingua preferita prima di continuare.

1. Premere il tasto **MENU**. Premere il tasto cursore ◀▶ per spostarsi nell'impostazione di base **Impostazioni 1**. Premere il tasto cursore ▲▼ per spostarsi nel menu **Avanzato 1**.



2. Premere ◀ (Invio) / ▶ per accedere al menu secondario **Avanzato 1**. Premere il tasto cursore ▲▼ finché non viene evidenziato **Lingua**.



3. Utilizzare i pulsanti cursore per selezionare la lingua desiderata.
4. Premere il tasto **MENU** quattro volte per chiudere l'OSD.

Vista d'insieme del menu OSD

Usare la seguente illustrazione per trovare velocemente un'impostazione o determinare il campo di variazione per un'impostazione.

Menu principale	Sottomenu	Impostazioni		
Immagine	Modalità display	Presentazione, Luminoso, Gioco, Film, TV, sRGB, Lavagna, Utente		
	Luminosità	0~100		
	Contrasto	0~100		
	Computer	Pos. orizzontale	-5~5 (dipende dal blocco automatico)	
		Pos. verticale	-5~5 (dipende dal blocco automatico)	
		Frequenza	0~31	
		Monitoraggio	-5~5	
	Immagine automatica			
	Avanzato	Colore Brillante	1~10	
		Nitidezza	0~31	
		Gamma	1,8, 2,0, 2,2, 2,4, B/N, Lineare	
		Temperatura Colore	Caldo, Normale, Freddo	
		Video AGC	Off, On	
		Saturazione Colore	0~100	
		Tinta Colore	0~100	
		Bilanciamento del bianco	Guadagno R	0~200
			Guadagno G	0~200
			Guadagno B	0~200
			Offset R	-256~255
	Offset G		-256~255	
Gestore Colore	Rosso	tonalità, saturazione e guadagno 0~100		
	Verde	tonalità, saturazione e guadagno 0~100		
	Blu	tonalità, saturazione e guadagno 0~100		
	Ciano	tonalità, saturazione e guadagno 0~100		
	Magenta	tonalità, saturazione e guadagno 0~100		
	Giallo	tonalità, saturazione e guadagno 0~100		
	Bianco	Rosso, Verde, Blu 0~100		

Menu principale	Sottomenu		Impostazioni				
Impostazioni 1	Origine	Origine	Selezione sorgente di ingresso di riferimento (IR/tastiera)				
	Proiezione		Normale, Reale, Soffitto, Reale+Soffitto				
	Rapp. aspetto		Riempi, 4:3, 16:9, Letter Box, Nativo, 2,35:1				
	Distorsione		-40~40				
	Zoom digitale		-10~10				
	Audio	Volume		0~10			
		Muto		Off, On			
	Avanzato 1	Lingua		English, Français, Deutsch, Español, Português, 简体中文, 繁體中文, Italiano, Norsk, Svenska, Nederlands, Русский, Polski, Suomi, Ελληνικά, 한국어, Magyar, Čeština, العربية, Türkçe, Việt, 日本語, עברית, فارسی			
			Blocco di sicurezza		Off, On		
			Sfondo schermo		Nero, Rosso, Verde, Blu, Bianco		
			Logo Splash		On (Attiva), Off (Disattiva)		
			Closed Captioning		Off, On		
			Blocco tastiera		Off, On		
			Impostazione 3D	3D		Off (Disattiva), DLP-Link, IR	
					Sincronizzazione inversa 3D		Off, On
					Formato 3D		Frame Sequential, Top/Bottom, Side-By-Side, Frame Packing (solo sorgente 3D Frame Packing HDMI)
			Avanzato 2	Test formato		Nessuno, Grigli, Bianco, Rosso, Verde, Blu, Nero	
	Sposta. O.Immagine				-50~50		
	Sposta. V.Immagine				-50~50		

Menu principale	Sottomenu	Impostazioni		
Impostazioni 2	Origine auto.	Off, On		
	Spegn. assenza segn. (min)	0~180		
	Accensione auto	Off, On		
	Modo Lampada	ECO , Normale, ECO dinamico		
	Riprist. tutte imp.			
	Stato	Sorg. ingresso		
		Informazioni		
		Ore LED (ECO, Normale)		
		Versione software		
	Avanzato 1	Posizione menu	Centro, Giù, Su, Sinistra, Destra	
		Trasparenza OSD	0%, 25%, 50%, 75%, 100%	
		Modalità bassa energia	Off, On	
		Velocità ventola	Normale, Alto	
		Reimp. durata lamp.		
		ID Proiettore	0-98	
	Avanzato 2	Timer pausa (min)	0~600	
		Filtro origine	VGA	Disabilita, Abilita
			HDMI/MHL	Disabilita, Abilita
		Colore parete	Disattiva, Giallo chiaro, Rosa, Verde chiaro, Blu, Lavagna	
		Spazio Colore	Auto, RGB, YUV	
Intervallo di quantizzazione		Auto, Intero, Limite		

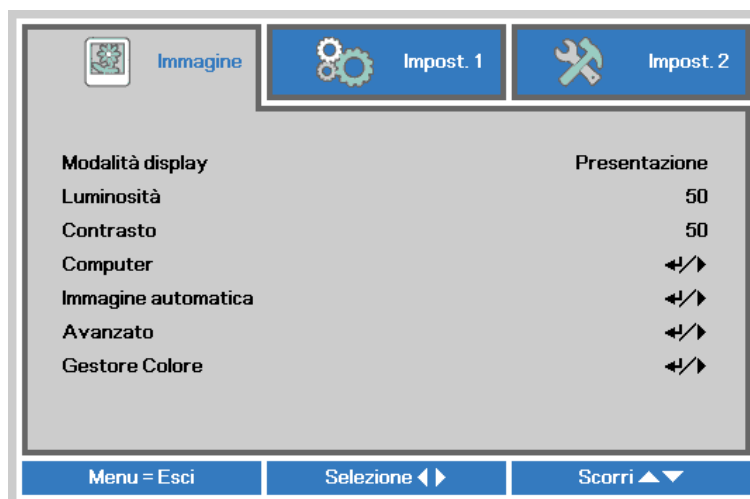
Menu Immagine



Attenzione!

Tutti i parametri della modalità di visualizzazione saranno salvati nella modalità utente quando vengono cambiati.

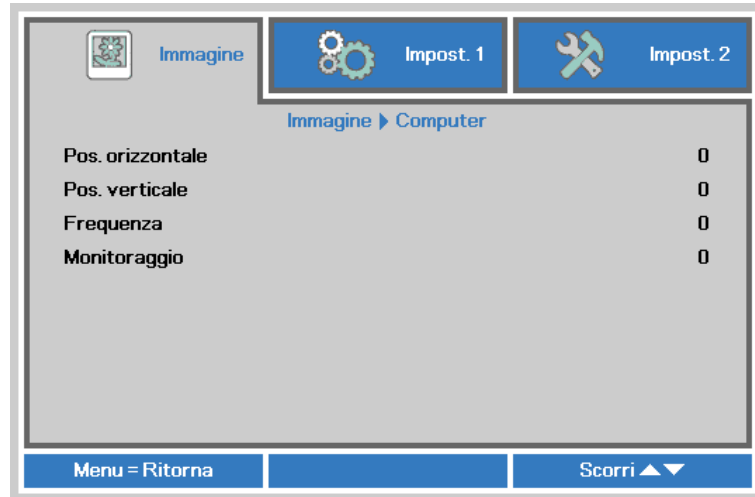
Premere il pulsante **MENU** per aprire il menu **OSD**. Utilizzare i pulsanti cursore ◀▶ per selezionare il **Menu Immagine**. Utilizzare i pulsanti cursore ▲▼ per spostarsi su e giù nel menu **Immagine**. Premere ◀▶ per accedere e modificare i valori per le impostazioni.



ELEMENTO	DESCRIZIONE
Modalità display	Premere il tasto cursore ◀▶ per accedere e impostare Modalità display.
Luminosità	Premere il tasto cursore ◀▶ per accedere e regolare la luminosità del display.
Contrasto	Premere il tasto cursore ◀▶ per accedere e regolare il contrasto del display.
Computer	Premere (Invio) / ▶ per accedere al menu Computer. Vedere Menu Computer a pagina 22.
Immagine automatica	Premere (Invio) / ▶ per regolare automaticamente fase, tracking, dimensioni e posizione.
Avanzato	Premere ◀ (Invio) / ▶ per aprire il menu Avanzato. Vedere Funzione Avanzato a pagina 23.
Gestore Colore	Premere (Invio) / ▶ per accedere al menu Gestore Colore. Vedere pagina 25 per ulteriori informazioni su Gestore Colore .

Menu Computer

Premere il tasto **MENU** per aprire il menu **OSD**. Premere i tasti cursore ◀▶ per portarsi al menu **Immagine**. Premere ▲▼ per spostarsi al menu **Computer**, quindi premere **Invio** o ▶. Premere ▲▼ per spostarsi verso l'alto o il basso nel menu **Computer**.



ELEMENTO	DESCRIZIONE
Pos. orizzontale	Premere il tasto cursore ◀▶ per accedere e regolare la posizione del display a sinistra o a destra.
Pos. verticale	Premere il tasto cursore ◀▶ per accedere e regolare la posizione del display in alto o in basso.
Frequenza	Premere il tasto cursore ◀▶ per accedere e regolare il clock di campionamento A/D.
Monitoraggio	Premere il tasto cursore ◀▶ per accedere e regolare il dot di campionamento A/D.

Funzione Avanzato

Premere il pulsante **Menu** per aprire il menu **OSD**. Utilizzare ◀▶ per selezionare il menu **Immagine**. Utilizzare ▼▲ per selezionare il menu **Avanzato** e quindi premere **Invio** oppure ▶. Premere ▼▲ per spostarsi su/giù nel menu **Avanzato**.



ELEMENTO	DESCRIZIONE
Colore Brillante	Premere il tasto cursore ◀▶ per accedere e regolare il valore Colore Brillante.
Nitidezza	Premere il tasto cursore ◀▶ per accedere e regolare la nitidezza del display.
Gamma	Premere il tasto cursore ◀▶ per accedere e regolare la correzione gamma del display.
Temperatura Colore	Premere il tasto cursore ◀▶ per accedere e regolare la temperatura colore.
Video AGC	Premere i tasti ◀▶ per accedere e attivare o disattivare il controllo guadagno automatico per sorgente video.
Saturazione Colore	Premere i tasti ◀▶ per accedere e regolare la saturazione video.
Tinta Colore	Premere i tasti ◀▶ per accedere e regolare la tonalità/tinta colore
Bilanciamento del bianco	Premere il tasto INVIO / ▶ per accedere al sottomenu Bilanciamento del bianco. Vedere Bilanciamento del bianco a pagina 24.

Bilanciamento del bianco

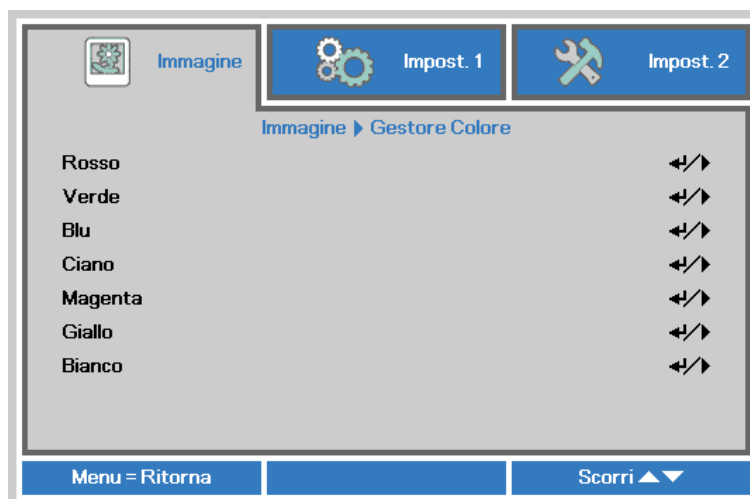
Premere il tasto **INVIO** per accedere al sottomenu **Bilanciamento del bianco**.



ELEMENTO	DESCRIZIONE
Guadagno R	Premere i tasti ◀▶ per regolare il guadagno del rosso.
Guadagno G	Premere i tasti ◀▶ per regolare il guadagno del verde.
Guadagno B	Premere i tasti ◀▶ per regolare il guadagno del blu.
Offset R	Premere i tasti ◀▶ per regolare l'offset del rosso.
Offset G	Premere i tasti ◀▶ per regolare l'offset del verde.
Offset B	Premere i tasti ◀▶ per regolare l'offset del blu.

Gestore Colore

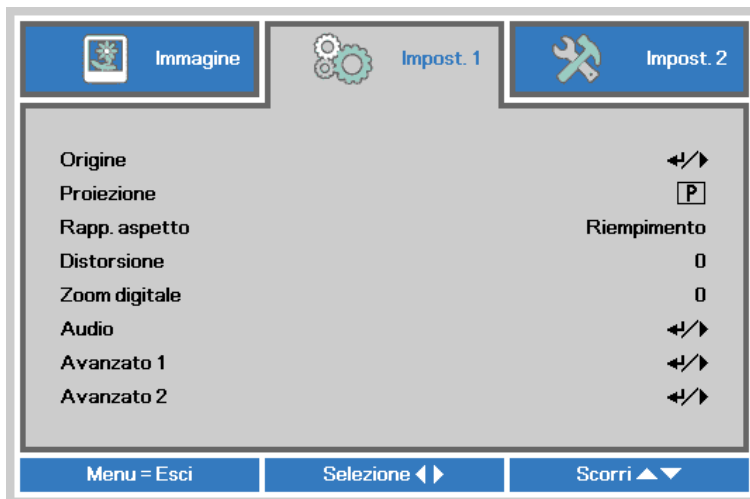
Premere il tasto **Menu** per aprire il **menu OSD**. Premere i tasti cursore ◀▶ per portarsi al menu **Immagine**. Premere ▼▲ per spostarsi al menu **Gestore Colore** e premere **Invio** o ▶. Premere i tasti cursore ▼▲ per spostarsi verso l'alto o il basso nel menu **Gestore colore**.



ELEMENTO	DESCRIZIONE
Rosso	Selezionare per entrare in Gestore Colore \ Rosso. Utilizzare i pulsanti ◀▶ per regolare Tonalità, Saturazione e Guadagno.
Verde	Selezionare per entrare in Gestore Colore \ Verde. Utilizzare i pulsanti ◀▶ per regolare Tonalità, Saturazione e Guadagno.
Blu	Selezionare per entrare in Gestore Colore \ Blu. Utilizzare i pulsanti ◀▶ per regolare Tonalità, Saturazione e Guadagno.
Ciano	Selezionare per entrare in Gestore Colore \ Ciano. Utilizzare i pulsanti ◀▶ per regolare Tonalità, Saturazione e Guadagno.
Magenta	Selezionare per entrare in Gestore Colore \ Magenta. Utilizzare i pulsanti ◀▶ per regolare Tonalità, Saturazione e Guadagno.
Giallo	Selezionare per entrare in Gestore Colore \ Giallo. Utilizzare i pulsanti ◀▶ per regolare Tonalità, Saturazione e Guadagno.
Bianco	Selezionare per entrare in Gestore Colore \ Bianco. Utilizzare i pulsanti ◀▶ per regolare Rosso, Verde e Blu.

Menu Impostazioni 1

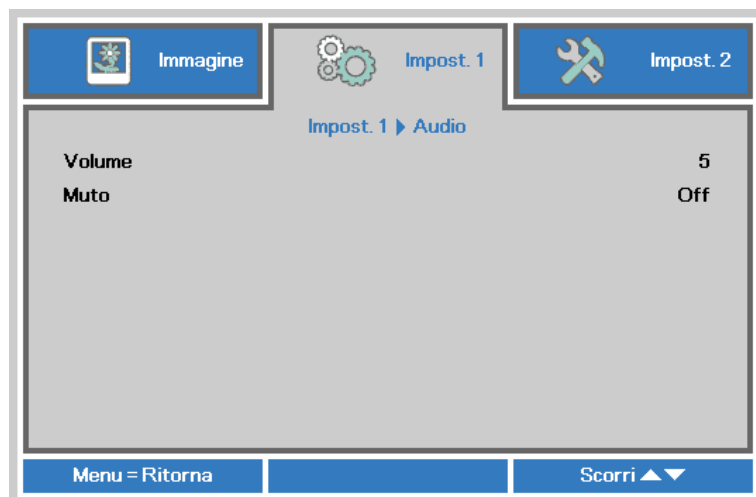
Premere il tasto **MENU** per aprire il menu **OSD**. Premere il tasto cursore ◀▶ per spostarsi nel menu **Impostazioni 1**. Premere il tasto cursore ▲▼ per sostarsi verso l'alto e il basso nel menu **Impostazioni 1**. Premere ◀▶ per accedere e modificare i valori per le impostazioni.



ELEMENTO	DESCRIZIONE
Origine	Premere il cursore ◀▶ per accedere al menu Origine. Fare riferimento all'Origine in ingresso, selezionare (IR/Tastierino).
Proiezione	Premere il tasto cursore ◀▶ per accedere e scegliere tra quattro metodi di proiezione:
Rapp. aspetto	Premere il tasto cursore ◀▶ per accedere e regolare le proporzioni video.
Distorsione	Premere il tasto cursore ◀▶ per accedere e regolare la distorsione del display.
Zoom digitale	Premere il tasto cursore ◀▶ per accedere e regolare il menu Zoom digitale.
Audio	Premere il tasto ◀ (Invio) / ▶ per accedere al menu Audio. Vedere Audio a pagina 27.
Avanzato 1	Premere ◀ (Invio) / ▶ per accedere al menu Avanzato 1. Vedere Funzione Avanzato 1 a pagina 28.
Avanzato 2	Premere ◀ (Invio) / ▶ per accedere al menu Avanzato 2. Vedere Funzione Avanzato 2 a pagina 30.

Audio

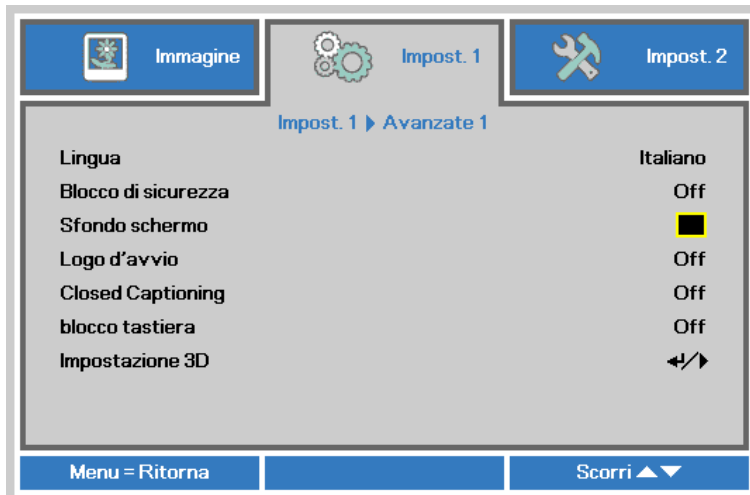
Premere il tasto **Menu** per aprire il **menu OSD**. Premere i tasti cursore ◀▶ per portarsi al menu **Impostazioni 1**. Premere i tasti cursore ▼▲ per portarsi al menu **Audio** e poi premere il tasto **Invio** o ▶. Premere i tasti cursore ▼▲ per sostarsi verso l'alto o il basso nel menu **Audio**.



ELEMENTO	DESCRIZIONE
Volume	Premere i tasti ◀▶ per accedere e regolare il volume audio.
Muto	Premere i tasti ◀▶ per accedere e attivare o disattivare gli altoparlanti.

Funzione Avanzato 1

Premere il tasto **Menu** per aprire il **menu OSD**. Premere i tasti cursore ◀▶ per portarsi al menu **Impostazioni 1**. Premere i tasti cursore ▲▼ per portarsi al menu **Avanzato 1** e poi premere il tasto **Invio** o ▶. Premere i tasti cursore ▲▼ per sostarsi verso l'alto o il basso nel menu **Avanzato 1**. Premere ◀▶ per accedere e modificare i valori dell'impostazione.

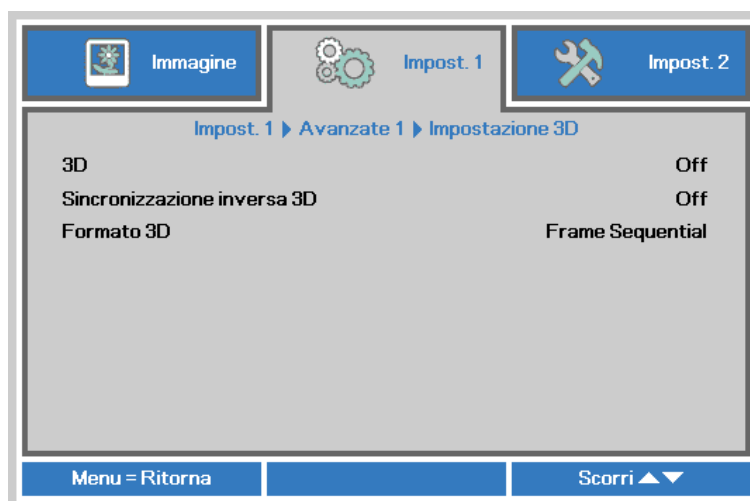


ELEMENTO	DESCRIZIONE
Lingua	Premere i tasti cursore ◀▶ per accedere e selezionare un altro menu di localizzazione.
Blocco di sicurezza	Premere il tasto cursore ◀▶ per accedere e abilitare o disabilitare la funzione di blocco di sicurezza.
Sfondo schermo	Premere il tasto cursore ◀▶ per accedere e selezionare un altro colore per lo sfondo dello schermo.
Logo d'avvio	Premere il cursore ◀▶ per accedere e selezionare l'attivazione o la disattivazione del logo di benvenuto.
Closed Captioning	Premere i tasti ◀▶ per accedere e attivare o disattivare Closed Captioning.
blocco tastiera	Premere il cursore ◀▶ per accedere e attivare o disattivare i tasti che possono funzionare sul tastierino.
Impostazione 3D	Premere il tasto ◀ Invio / ▶ per accedere al menu 3D. Vedere pagina 29 per ulteriori informazioni su Impostazione 3D .

Nota:

Per godere della funzione 3D, abilitare prima la riproduzione dei film nell'impostazione 3D del dispositivo DVD sotto il menu Disco 3D.

Impostazione 3D



ELEMENTO	DESCRIZIONE
3D	Premere il tasto cursore ◀▶ per accedere e selezionare una differente modalità 3D.
Sincronizzazione inversa 3D	Premere il tasto cursore ◀▶ per accedere e abilitare o disabilitare la Sincronizzazione inversa 3D.
Formato 3D	Premere il tasto cursore ◀▶ per accedere e abilitare o disabilitare un differente formato 3D.

Nota:

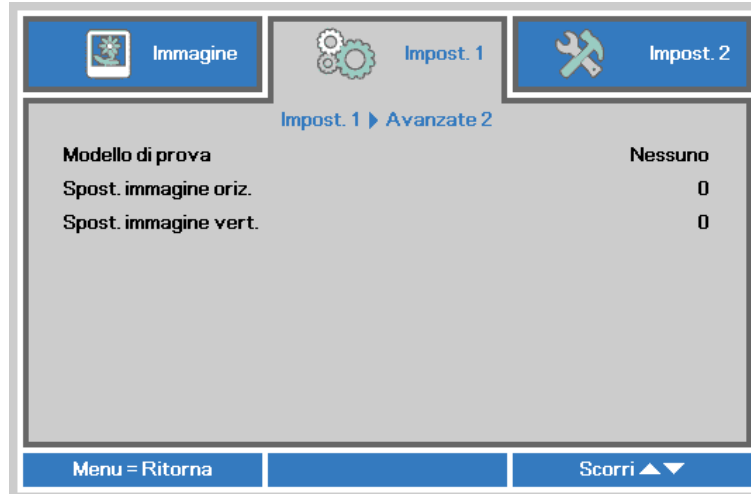
1. La voce di menu OSD 3D è di colore grigio se non c'è alcuna origine 3D appropriata. Questa è l'impostazione predefinita.
2. Quando il proiettore è collegato ad una origine 3D appropriata, la voce di menu OSD 3D è abilitata per la selezione.
3. Usare occhiali 3D per visualizzare le immagini 3D.
4. Sono necessari contenuti 3D di un DVD 3D o di un file multimediale 3D.
5. È necessario abilitare l'origine 3D (alcuni contenuti 3D di DVD possono avere una funzione d'attivazione-disattivazione 3D).
6. Sono necessari occhiali DLP Link 3D o occhiali IR 3D. Con gli occhiali IR 3D, è necessario installare un driver sul PC e collegare un emettitore USB.
7. La modalità 3D del menu OSD deve corrispondere al tipo di occhiali (DLP link o IR 3D).
8. Accendere gli occhiali. Di norma gli occhiali hanno un interruttore d'accensione-spegnimento. Ciascun tipo di occhiali ha le sue istruzioni di configurazione. Seguire le istruzioni di configurazione fornite in dotazione agli occhiali per completare il processo d'installazione.

Nota:

Poiché i diversi tipi di occhiali (link DLP o IR con otturatore) hanno le proprie istruzioni per l'impostazione, seguire la guida per completare la procedura d'installazione.

Funzione Avanzato 2

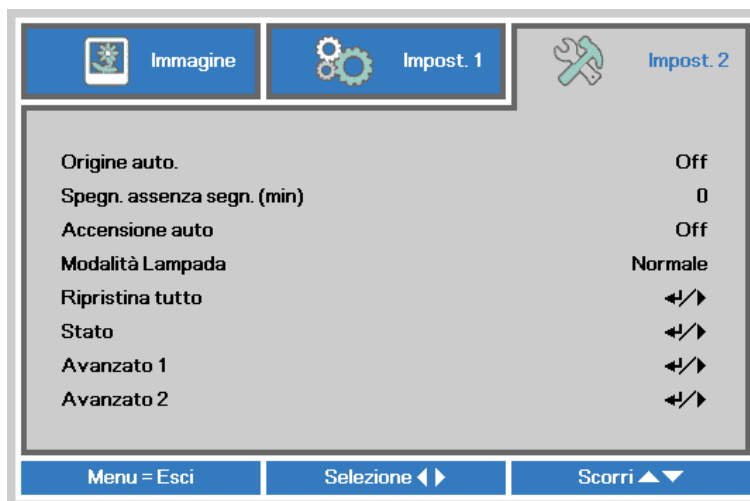
Premere il tasto **Menu** per aprire il **menu OSD**. Premere i tasti cursore ◀▶ per portarsi al menu **Impostazioni 1**. Premere i tasti cursore ▲▼ per portarsi al menu **Avanzato 2** e poi premere il tasto **Invio** o ▶. Premere i tasti cursore ▲▼ per sostarsi verso l'alto o il basso nel menu **Avanzato 2**. Premere ◀▶ per accedere e modificare i valori dell'impostazione.



ELEMENTO	DESCRIZIONE
Modello di prova	Premere il tasto cursore ◀▶ per accedere e selezionare un test formato interno.
Spost. immagine orizz.	Premere il tasto cursore ◀▶ per accedere e selezionare lo spostamento immagine H.
Spost. immagine vert.	Premere il tasto cursore ◀▶ per accedere e selezionare lo spostamento immagine V.

Menu Impostazioni 2

Premere il tasto **MENU** per aprire il menu **OSD**. Premere il tasto cursore ◀▶ per spostarsi nel menu **Impostazioni 2**. Premere il tasto cursore ▲▼ per sostarsi verso l'alto e il basso nel menu **Impostazioni 2**.



ELEMENTO	DESCRIZIONE
Origine auto.	Premere il tasto cursore ◀▶ per accedere e abilitare o disabilitare la funzione di origine automatica.
Spegn. assenza segn. (min)	Premere il tasto cursore ◀▶ per accedere e abilitare o disabilitare lo spegnimento automatico della lampada in caso di assenza di segnale.
Accensione auto	Premere il tasto cursore ◀▶ per accedere e abilitare o disabilitare l'accensione automatica quando è fornita l'alimentazione.
Modo Lampada	Premere il tasto cursore ◀▶ per accedere e selezionare la modalità della lampada per luminosità superiore o inferiore per allungare la vita utile della lampada.
Ripristina tutto	Premere ◀ (Invio) / ▶ per ripristinare tutte le impostazioni predefinite.
Stato	Premere il tasto ◀ (Invio) / ▶ per accedere al menu Stato. Vedere pagina 32 per ulteriori informazioni su Stato .
Avanzato 1	Premere ◀ (Invio) / ▶ per accedere al menu Avanzato 1. Vedere Funzione Avanzato 1 a pagina 33.
Avanzato 2	Premere ◀ (Invio) / ▶ per accedere al menu Avanzato 2. Vedere Funzione Avanzato 2 a pagina 35.

Nota :

ECO dinamico: Risparmio energetico automatico in base al contenuto dinamico (30% max. di risparmio su schermata vuota).

Attenuazione estrema: Risparmio energetico del 50% tramite schermata vuota (premere il pulsante BLANK)

Stato

Premere il tasto cursore ▲▼ per sostarsi verso l'alto e il basso nel menu **Impostazioni 2**. Selezionare il menu **Stato** e premere **Invio** o ► per accedere.



ELEMENTO	DESCRIZIONE
Sorg. ingresso	Visualizza la sorgente attivata.
Informazioni	Visualizza le informazione di risoluzione/video per la sorgente RGB e lo standard di colore per la sorgente video.
Ore lampada (ECO, Normale)	Informazioni durata lampada visualizzate. (ECO e Normale)
Versione software	Visualizzazione della versione software del sistema.

Funzione Avanzato 1

Premere il tasto **Menu** per aprire il **menu OSD**. Premere i tasti cursore ◀▶ per portarsi al menu **Impostazioni 2**. Premere i tasti cursore ▲▼ per portarsi al menu **Avanzato 1** e poi premere il tasto **Invio** o ▶. Premere i tasti cursore ▲▼ per sostarsi verso l'alto o il basso nel menu **Avanzato 1**. Premere ◀▶ per accedere e modificare i valori dell'impostazione.



ELEMENTO	DESCRIZIONE
Posizione menu	Premere ◀▶ per accedere e selezionare una differente posizione OSD.
Trasparenza OSD	Premere il tasto ◀▶ per accedere e selezionare il livello di trasparenza dello sfondo OSD.
Modalità bassa energia	Premere ◀▶ per accedere e attivare o disattivare Modalità bassa energia.
Velocità ventola	Premere il tasto cursore ◀▶ per accedere e passare tra le velocità ventola Normale e Alta. Nota: Si raccomanda di selezionare l'alta velocità in aree soggette ad alte temperature, alta percentuale d'umidità, o che si trovano ad altitudini elevate (superiore a 1500 m/4921 ft).
Reimp. durata lamp.	Una volta sostituita la lampada, è necessario ripristinare questa impostazione. Vedere pagina 34 per ulteriori informazioni su Riprist. ore lamp.
ID Proiettore	Premere il cursore ◀▶ per accedere e regolare un ID proiettore a due cifre, da 0 a 98.

Riprist. ore lampada



Vedere [Azzeramento del tempo lampada](#) a pagina 40 per azzerare il contatore delle ore di funzionamento della lampada.

Funzione Avanzato 2

Premere il tasto **Menu** per aprire il **menu OSD**. Premere i tasti cursore ◀▶ per portarsi al menu **Impostazioni 2**. Premere i tasti cursore ▲▼ per portarsi al menu **Avanzato 2** e poi premere il tasto **Invio** o ▶. Premere i tasti cursore ▲▼ per sostarsi verso l'alto o il basso nel menu **Avanzato 2**. Premere ◀▶ per accedere e modificare i valori dell'impostazione.



ELEMENTO	DESCRIZIONE
Timer sospensione (minuti)	Premere i tasti cursore ◀▶ per accedere e impostare Timer pausa. Il proiettore si spegne automaticamente dopo il periodo di tempo preimpostato.
Filtro origine	Premere il tasto Invio / ▶ per accedere al menu Filtro origine. Vedere pagina 36 per ulteriori informazioni su <i>Filtro origine</i> .
Colore parete	Premere i tasti cursore ◀▶ per accedere e impostare Colore parete.
Spazio Colore	Premere i tasti cursore ◀▶ per accedere e impostare Spazio Colore.
Intervallo di quantizzazione	Premere i tasti cursore ◀▶ per accedere e impostare Intervallo di quantizzazione.

Filtro origine

Premere il tasto **INVIO** per accedere al menu secondario **filtro rigine**.



ELEMENTO	DESCRIZIONE
VGA	Premere i tasti ◀▶ per accedere e attivare o disattivare la sorgente VGA.
HDMI/MHL	Premere il tasto cursore ◀▶ per accedere e abilitare o disabilitare la sorgente compatibile HDMI/MHL.

MANUTENZIONE E SICUREZZA

Sostituzione della lampada di proiezione

La lampada di proiezione deve essere sostituita quando si brucia. Deve essere sostituita solo con un ricambio certificato, che può essere ordinato presso il rivenditore locale.



Importante:

- a. La lampada di proiezione utilizzata in questo prodotto contiene una piccola quantità di mercurio.
- b. Non gettare questo prodotto nei rifiuti domestici.
- c. Lo smaltimento di questo prodotto deve essere effettuato in conformità con le autorità normative locali.



Avvertenza:

Assicurarsi di spegnere e staccare l'alimentazione del proiettore almeno 30 minuti prima di procedere con la sostituzione della lampada. Il mancato rispetto di questa regola può provocare scottature molto gravi.



Attenzione:

In rari casi la lampada potrebbe bruciarsi durante il normale funzionamento e la polvere o le schegge di vetro sono espulse all'esterno attraverso lo scarico dell'aria sulla parte posteriore.

Non inalare né toccare la polvere o le schegge di vetro. Diversamente si subiscono lesioni.

Tenere sempre il viso lontano dallo scarico dell'aria così da non inalare i gas e le schegge di vetro nel caso si rompa la lampada.

Quando si rimuove la lampada da un proiettore installato su soffitto, assicurarsi che non ci sia nessuno sotto il proiettore. Le schegge di vetro potrebbero cadere se la lampada è bruciata.



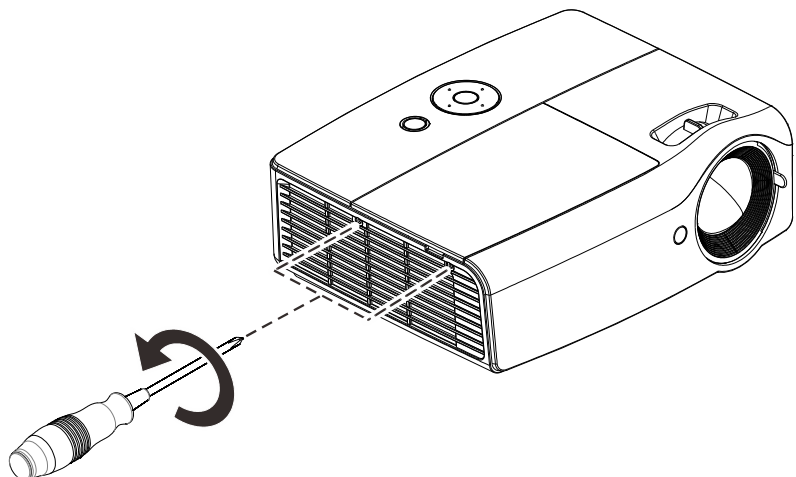
Se la LAMPADA ESPLODE

Se la lampada esplose, il gas in essa contenuto e le schegge di vetro possono sparpagliarsi all'interno del proiettore ed essere espulsi dallo scarico dell'aria. Il gas contiene mercurio, che è tossico.

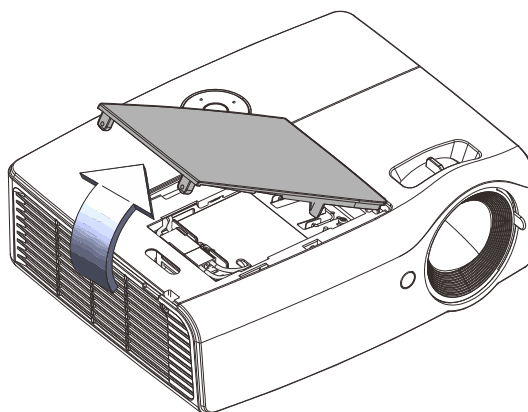
Aprire le porte e le finestre per arieggiare la stanza.

Consultare immediatamente un medico se le schegge di vetro penetrano negli occhi o nella bocca, oppure se si inala il gas.

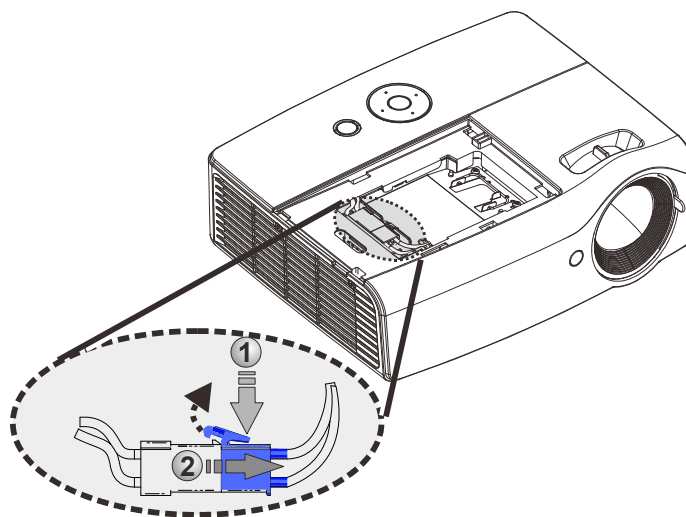
1. Allentare le viti sul coperchio del vano lampada.



- 2.** Aprire il coperchio del comparto lampada.



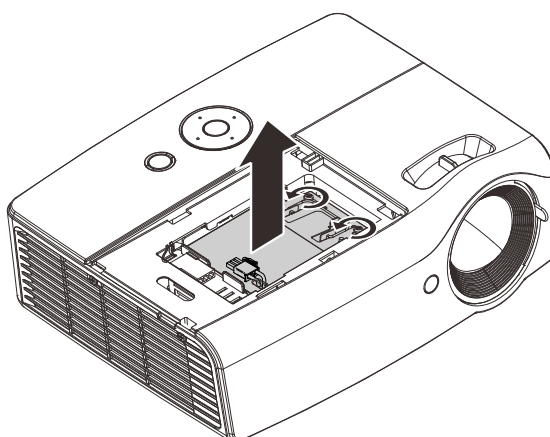
- 3.** Scollegare il connettore della lampada



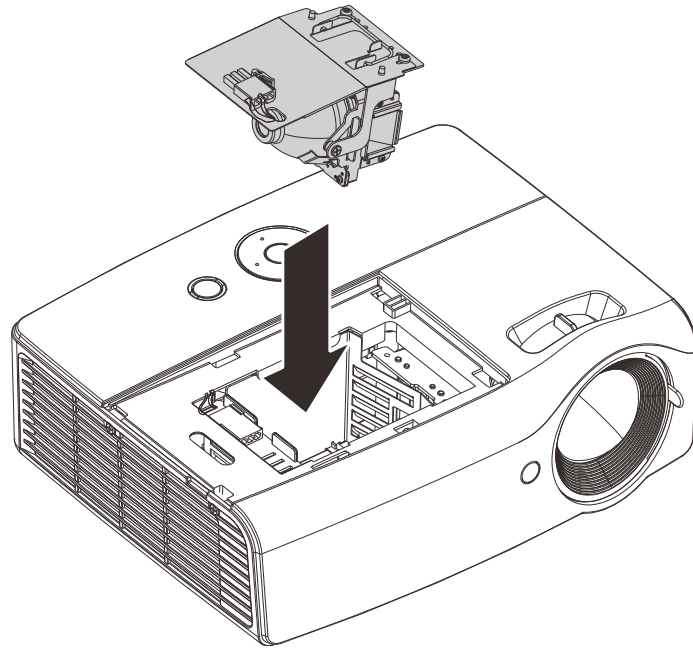
- 4.** Rimuovere le due viti dal modulo lampada.

- 5.** Sollevare la maniglia del modulo.

- 6.** Tirare con decisione la maniglia del modulo per rimuovere il modulo lampada.



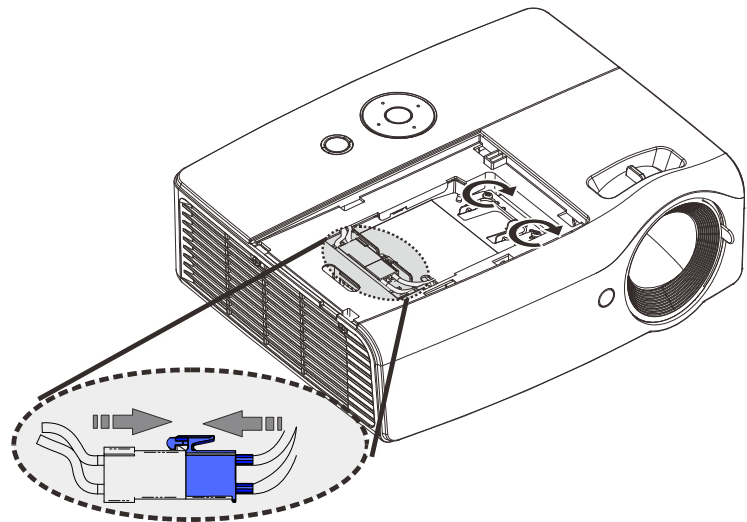
- 7.** Invertire le operazioni da 1 a 6 per installare il nuovo modulo della lampada. Durante l'installazione, allineare il modulo della lampada e assicurarsi che sia in piano per evitare danni.



Nota:

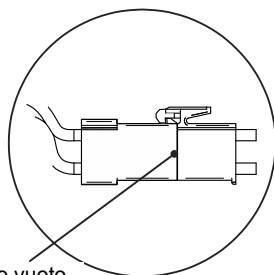
Il modulo lampada deve essere inserito correttamente la suo posto prima di serrare le viti.

Il connettore della lampada deve essere collegato correttamente e collocato come da disegno, prima di reinstallare il coperchio del vano lampada.



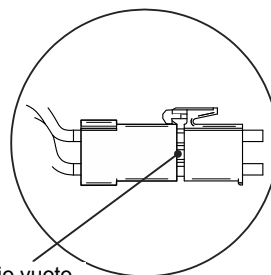
Avviso:

Il connettore lampada deve essere installato a filo rispetto alla base del connettore, come mostrato nell'immagine in basso. Uno spazio vuoto tra il connettore lampada e la base connettore causerà danni al proiettore. Le seguenti immagini illustrano le installazioni corrette e non corrette del connettore della lampada.



Nessuno spazio vuoto

Corretto



Spazio vuoto

Non corretto

Azzeramento del tempo lampada

Dopo la sostituzione della lampada, il contatore della lampada deve essere azzerato. Attenersi alle istruzioni seguenti:

1. Premere il pulsante **MENU** per aprire il menu OSD.
2. Premere il tasto cursore ◀▶ per spostarsi nel menu **Impostazioni**
2. Premere il cursore per spostarsi in basso su **Avanzato 1** e premere Invio.



3. Utilizzare i pulsanti cursore ▲▼ per selezionare **Reimp. durata lamp.**



4. Premere il pulsante del cursore ▶ oppure Invio.

Viene visualizzata una schermata messaggio.

5. Premere i pulsanti ▼ ▲ ◀ ▶ per azzerare le ore lampada.

6. Premere il pulsante **MENU** per tornare a **Impostazioni 2**.



Pulizia del proiettore

La pulizia del proiettore per rimuovere polvere e sporcizia aiuta a garantire un funzionamento ottimale.



Avvertenza:

1. Assicurarsi di spegnere e staccare l'alimentazione del proiettore almeno 30 minuti prima di procedere con la pulizia. Il mancato rispetto di questa regola può provocare scottature molto gravi.
2. Per la pulizia usare solo un panno inumidito. Non lasciare che nelle feritoie di ventilazione del proiettore penetri dell'acqua.
3. Se durante la pulizia una piccola quantità di acqua dovesse penetrare all'interno del proiettore, lasciare l'unità staccata dalla corrente in un ambiente ben ventilato per varie ore prima dell'uso.
4. Se dentro al proiettore penetra molta acqua, portare il proiettore in assistenza.

Pulizia dell'obiettivo

Si possono acquistare prodotti per la pulizia dell'obiettivo in molti negozi fotografici. Vedere le indicazioni successive per la pulizia dell'obiettivo del proiettore.

1. Applicare una piccola quantità di detergente per obiettivi su un panno pulito morbido (non applicare il detergente direttamente all'obiettivo).
2. Strofinare leggermente l'obiettivo con moto circolare.



Attenzione:

1. Non usare detergenti abrasivi o solventi.
2. Per impedire lo scolorimento evitare il contatto di detergente con il proiettore.

Pulizia del proiettore

Vedere le indicazioni successive per la pulizia del proiettore.

1. Con un panno umido pulito eliminare la polvere raccolta.
2. Inumidire il panno con acqua tiepida e detergente non aggressivo (come detergente per piatti) e strofinare l'involucro esterno del proiettore.
3. Sciacquare il detergente dal panno e strofinare nuovamente il proiettore.



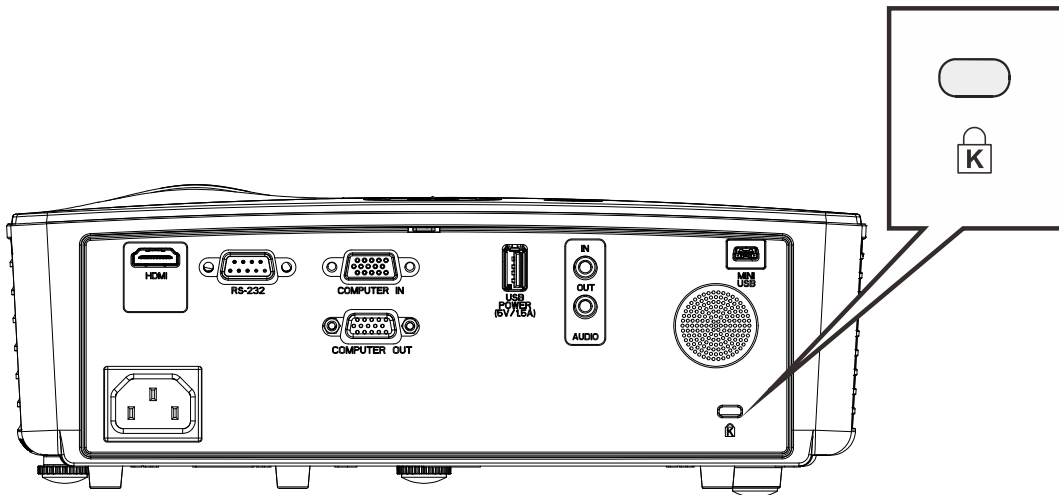
Attenzione:

Per impedire lo scolorimento del proiettore non usare detergenti abrasivi a base di alcool.

Uso dello slot di sicurezza Kensington

Uso dello slot di sicurezza Kensington

Se siete preoccupati della sicurezza, attaccare il proiettore ad un oggetto fisso usando lo slot Kensington e un cavetto di sicurezza.



Nota:

Rivolgersi al rivenditore per dettagli relativi all'acquisto di un cavo di sicurezza Kensington adatto. Il blocco di sicurezza corrisponde al Sistema di sicurezza MicroSaver Kensington. Per qualsiasi commento contattare: Kensington, 2853 Campus Drive, San Mateo, CA 94403, U.S.A. Tel: 800-535-4242, <http://www.Kensington.com>.

RISOLUZIONE DEI PROBLEMI

Problemi comuni e soluzioni

Queste linee guida forniscono suggerimenti per trattare problemi si possono riscontrare nell'uso del proiettore. Se il problema rimane senza soluzione, rivolgersi al proprio rivenditore per assistenza.

Spesso, dopo aver speso molto tempo a cercare un guasto si scopre che la fonte del problema era semplicemente un collegamento allentato. Controllare quanto segue prima di procedere alla ricerca di soluzioni specifiche ad un dato problema.

- *Usare un'altra apparecchiatura elettrica per verificare il corretto funzionamento della presa della corrente.*
- *Assicurarsi che il proiettore sia acceso.*
- *Assicurarsi che tutte le connessioni siano state correttamente eseguite.*
- *Assicurarsi che ciascuna periferica collegata sia accesa.*
- *Assicurarsi che il PC collegato non sia nella modalità di sospensione.*
- *Assicurarsi che il notebook collegato sia configurato per la visualizzazione su un display esterno (questo viene generalmente avviene premendo una combinazione del tasto Fn sul notebook).*

Suggerimenti per la risoluzione dei problemi

In ciascuna sezione dedicata specificamente ad un problema, provare i vari punti nell'ordine suggerito. Questo può aiutare a risolvere il problema più velocemente.

Provare ad individuare il problema e quindi evitare la sostituzione di componenti non difettosi. Per esempio, se si sostituiscono le batterie ed il vero problema persiste, inserire nuovamente le batterie e passare al punto successivo.

Tenere traccia dei punti eseguiti durante la procedura di diagnostica guasti. Queste informazioni possono rivelarsi utili nel caso sia necessario chiamare l'assistenza tecnica, oppure per comunicarla al personale addetto alla riparazione.

Messaggi di errore dei LED

CODICE ERRORE DEI MESSAGGI	LED ALIMENTAZIONE BLU	LED LAMPADA ROSSO
Iniziale sistema	Flash	OFF
Pronto all'accensione (standby)	ON	OFF
Accensione sistema	Flash	OFF
Lampada accesa, sistema stabile	ON	OFF
Raffreddamento	Lampeggiante	OFF
L'MCU da 1 W rileva arresto funzionamento	2 lampeggiamenti	OFF
Surriscaldamento	3 lampeggiamenti	OFF
Errore sensore termico	4 lampeggiamenti	OFF
Guasto lampada	5 lampeggiamenti	0 lampeggiamenti
Spegnimento temperatura lampada	5 lampeggiamenti	1 lampeggiamenti
Corto circuito lampada in uscita rilevato	5 lampeggiamenti	2 lampeggiamenti
Fine vita utile lampada rilevata	5 lampeggiamenti	3 lampeggiamenti
La lampada non si accende	5 lampeggiamenti	4 lampeggiamenti
Spegnimento lampada normale	5 lampeggiamenti	5 lampeggiamenti
Preparazione spegnimento lampada	5 lampeggiamenti	6 lampeggiamenti
Tensione lampada troppo bassa	5 lampeggiamenti	7 lampeggiamenti
Ballast lampada guasto	5 lampeggiamenti	8 lampeggiamenti
Errore comunicazione ballast lampada	5 lampeggiamenti	10 lampeggiamenti
Errore ventola lampada (VENTOLA 1)	6 lampeggiamenti	1 lampeggiamenti
Errore ventola alimentazione (VENTOLA 2)	6 lampeggiamenti	2 lampeggiamenti
Errore ventola soffiatore (VENTOLA 3)	6 lampeggiamenti	3 lampeggiamenti
Struttura aperta	7 lampeggiamenti	OFF
Errore DMD	8 lampeggiamenti	OFF
Errore ruota colore	9 lampeggiamenti	OFF

In caso di errori, scollegare il cavo elettrico CA e attendere un (1) minuto prima di riavviare il proiettore. Se i LED dell'alimentazione o della lampada lampeggiano ancora, o in caso di altre situazioni non elencate nella tabella precedente, contattare il proprio centro di assistenza.

Problemi di immagine

Problema: Nessuna immagine viene visualizzata sullo schermo

1. Verificare le impostazioni del notebook a PC.
2. Spegnerle tutte le apparecchiature e accendere nuovamente nell'ordine corretto.

Problema: L'immagine è sfocata

1. Regolare il **Fuoco** sul proiettore.
2. Premere il pulsante **Auto** sul telecomando.<
3. Assicurarsi che la distanza tra proiettore e schermo sia entro la distanza specificata di 10 metri.

4. Assicurarsi che l'obiettivo sia pulito.

Problema: L'immagine è più larga sulla base superiore o inferiore (effetto della distorsione trapezoidale)

1. Posizionare il proiettore in modo da essere il più perpendicolare allo schermo.
2. Usare il pulsante di controllo della **Distorsione** del telecomando o del proiettore per correggere il problema.

Problema: L'immagine è invertita

Controllare l'impostazione **Projection** (Proiezione) nel menu **Impostazioni 1** dell'OSD.

Problema: L'immagine contiene delle strisce

1. Eseguire le impostazioni predefinite di **Frequenza** e **Monitoraggio** sul menu **Immagine** → **Computer** dell'OSD.
2. Per assicurarsi che il problema non sia provocato dalla scheda video del PC connesso, collegare l'unità a un altro computer.

Problema: L'immagine è piatta e senza contrasto

Modificare l'impostazione **Contrasto** nel menu **Immagine**.

Problema: Il colore dell'immagine proiettata non corrisponde alla fonte originale.

Regolare le impostazioni **Color Temperature** (Temperatura colore) e **Gamma** nel menu **Immagine** → **Avanzato** dell'OSD.

Problemi di lampada

Problema: Non proviene luce dal proiettore

1. Assicurarsi che il cavo di alimentazione sia collegato in modo corretto.
2. Assicurarsi che la presa della corrente sia buona collegando un altro apparecchio elettrico.
3. Riavviare il proiettore nell'ordine corretto e verificare che il LED Power sia acceso.
4. Se recentemente si è provveduto a sostituire la lampada, provare a reimpostare le connessioni delle lampade.
5. Sostituire il modulo lampada.
6. Rimettere la vecchia lampada nel proiettore e portare il proiettore al centro di assistenza.

Problema: La lampada si spegne

1. I picchi di energia possono causare lo spegnimento della lampada. Inserire nuovamente il cavo di alimentazione. Quando il LED Power è acceso, premere l'interruttore.
2. Sostituire il modulo lampada.
3. Rimettere la vecchia lampada nel proiettore e portare il proiettore al centro di assistenza.

Problemi di telecomando

Problema: Il proiettore non risponde al telecomando

1. Puntare il telecomando sul sensore del proiettore.
2. Assicurarsi che il percorso tra sensore e telecomando non abbia ostacoli.
3. Spegnerne eventuali luci fluorescenti accese nella stanza.
4. Controllare la polarità delle batterie.
5. Sostituire la batteria.

6. Spegnerne altri apparati ad infrarossi nelle vicinanze.
7. Portare il telecomando in assistenza.

Problemi audio

Problema: Non è udibile alcun suono

1. Regolare il volume del telecomando.
2. Regolare il volume della sorgente audio.
3. Controllare il connettore del cavo audio.
4. Eseguire un test dell'uscita sorgente con altri altoparlanti.
5. Portare il proiettore al centro di assistenza.

Problema: L'audio è distorto

1. Controllare il connettore del cavo audio.
2. Eseguire un test dell'uscita sorgente con altri altoparlanti.
3. Portare il proiettore al centro di assistenza.

Portare il proiettore al centro di assistenza

Se non si è in grado di risolvere il problema, dovrete portare il proiettore all'assistenza. Imballare il proiettore nell'imballo originale. Includere una descrizione del problema e un elenco dei passi intrapresi nel tentare di risolvere il problema. Le informazioni che fornite possono essere utili al personale dell'assistenza. Per l'assistenza, riportare il proiettore dove lo avete acquistato.

D&R HDMI

D. Qual è la differenza tra un cavo HDMI "Standard" e uno HDMI "Alta velocità"?

Di recente, LLC, con licenza HDMI ha annunciato che i cavi saranno testati come cavi standard o ad alta velocità.

- I cavi HDMI standard (o "categoria 1") sono stati testati per funzionare a velocità di 75 Mhz o fino a 2,25 Gbps, che è l'equivalente di un segnale 720p/1080i.
- I cavi HDMI ad alta velocità (o "categoria 2") sono stati testati per funzionare a velocità di 340 Mhz o fino a 10,2 Gbps, che è la maggiore larghezza di banda attualmente disponibile per un cavo HDMI e che può tranquillamente gestire segnali 1080 p inclusi quelli a profondità di colore aumentata e/o a velocità di aggiornamento dalla sorgente. I cavi ad alta velocità sono anche in grado di accettare visualizzazioni a maggiori risoluzioni, come monitor cinematografici WQXGA (risoluzione di 2560 x 1600).

D. Come faccio a usare cavi HDMI di lunghezza maggiore a 10 m?

Esistono molti adattatori HDMI che funzionano con soluzioni HDMI che prolungano la distanza effettiva di un cavo dai tipici 10 m di lunghezza a lunghezze superiori. Queste società producono svariate soluzioni che includono cavi attivi (elettronica attiva inserita nei cavi, in grado di potenziare e prolungare il segnale del cavo), ripetitori, amplificatori, nonché soluzioni CAT5/6 e fibra ottica.

D. Come faccio a stabilire se un cavo è certificato HDMI o meno?

Tutti i prodotti HDMI devono essere certificati da produttore come parte della specifica del test di conformità HDMI. Tuttavia, potrebbero esserci dei casi in cui i cavi che hanno il logo HDMI sono disponibili ma non sono stati testati in modo appropriato. LLC, con licenza HDMI, ricerca attivamente questi casi per garantire che il marchio HDMI sia usato correttamente nel mercato. Consigliamo ai consumatori di acquistare i cavi di una società affidabile presso un negozio di fiducia.

Per ulteriori informazioni visitare <http://www.hdmi.org/learningcenter/faq.aspx#49>

CARATTERISTICHE TECNICHE

Caratteristiche tecniche

Modello	DH559ST
Tipo di display	TI DMD 0,65" S600 1080P
Risoluzione	1080P 1920x1080
Distanza di proiezione	0,7 ~ 5 m
Dimensioni dello schermo di proiezione	46,6" ~ 323,5"
Obiettivo del proiettore	Fuoco manuale/ Zoom fisso
Rapporto di zoom	1,1x
Correzione distorsione verticale	+/- 40 gradi
Metodi di proiezione	Frontale, Posteriore, Tavolo/Soffitto (Posteriore, Frontale)
Compatibilità dei dati	VGA, SVGA, XGA, SXGA, SXGA+, UXGA, WUXGA a 60 Hz, Mac
SDTV/ EDTV/ HDTV	480i, 480p, 576i, 576p, 720p, 1080i, 1080p
Compatibilità video	NTSC, PAL, SECAM
Sincronia orizzontale	15, 31~91,4 KHz
Sincronia verticale	24~30 Hz, 47~120 Hz
Certificazioni di	FCC-B, cUL, UL, CE, CB, KC, CCC
Temperatura operativa	5° ~ 40° C
Dimensioni	274,6 mm (L) x 212 mm (P) x 100 mm (H)
Ingresso CA	100-240 V CA universale
Consumo energetico	240 W (Normale), 200 W (ECO), <0,5 W (Standby)
Impostazioni lampada	190 W (Normale) / 160 W (ECO)
Altoparlante	Altoparlante mono da 2 W x 1
Terminali di ingresso	Ingresso VGA x 1
	Mini jack stereo x 1
	HDMI x 1
Terminali di uscita	Uscita VGA x 1
	Uscita audio PC (connettore mini) x 1
	Solo alimentazione USB A x1
Terminali di controllo	RS-232C
	USB (Tipo mini B) - solo manutenzione
Protezione	Slot di sicurezza Kensington

Nota: Rivolgersi al distributore locale per tutte le domande relative alle specifiche del prodotto.

Distanza di proiezione V.S. Dimensioni di proiezione

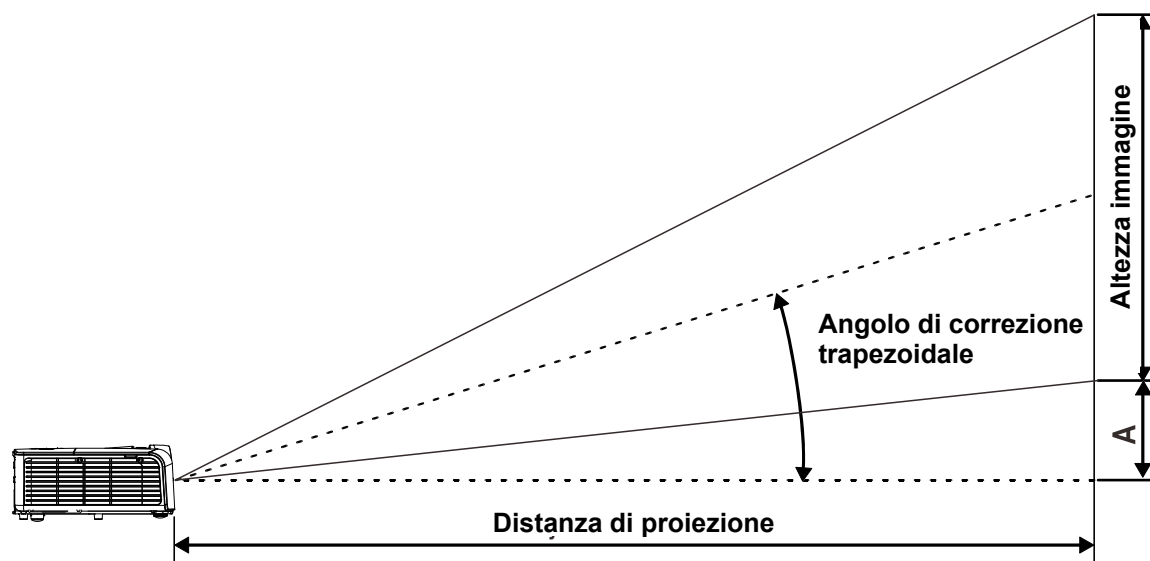


Tabella delle distanze di proiezione e dimensioni

DH559ST									
DIAGONALE IMMAGINE	LARGHEZZA IMMAGINE		ALTEZZA IMMAGINE		DISTANZA DI PROIEZIONE D _A		DISTANZA DI PROIEZIONE A		COMPEN- SAZIONE- A
	(POLLICI)	(POLLICI)	(CM)	(POLLICI)	(CM)	(POLLICI)	(CM)	(POLLICI)	
60	52,3	132,8	29,4	74,7	36,1	91,8	39,7	100,9	112,1
70	61,0	154,9	34,3	87,1	42,2	107	46,4	117,7	130,8
72	62,8	159,5	35,3	89,7	43,4	110,2	47,7	121,2	134,5
80	69,7	177,0	39,2	99,6	48,2	122,3	53	134,5	149,4
84	73,2	185,9	41,2	104,6	50,6	128,5	55,6	141,3	156,9
90	78,4	199,1	44,1	112,0	54,2	137,6	59,6	151,3	168,1
96	83,7	212,6	47,1	119,6	57,8	146,9	63,6	161,6	179,3
100	87,2	221,5	49,0	124,5	60,3	153,1	66,3	168,3	186,8
120	104,6	265,7	58,8	149,4	72,3	183,6	79,5	201,9	224,1
135	117,7	299,0	66,2	168,1	81,3	206,6	89,5	227,2	252,2
150	130,7	332,0	73,5	186,7	90,3	229,4	99,3	252,3	280,2
200	174,3	442,7	98,1	249,2	120,4	305,9	132,5	336,5	373,6

Tabella modalità di sincronizzazione

ERRORE	RISOLUZIONE	SINCRONIZAZIONE ORIZZONTALE (kHz)	SINCRONIZZAZIONE VERTICALE (Hz)	COMPOSITO / S-VIDEO	COMPONENT	RGB	DVI/HDMI
NTSC	—	15,734	60,0	O	—	—	—
PAL/SECAM	—	15,625	50,0	O	—	—	—
VESA	720 x 400	37,9	85,0	—	—	O	O
	640 x 480	31,5	60,0	—	—	O	O
	640 x 480	37,9	72,8	—	—	O	O
	640 x 480	37,5	75,0	—	—	O	O
	640 x 480	43,3	85,0	—	—	O	O
	800 x 600	35,2	56,3	—	—	O	O
	800 x 600	37,9	60,3	—	—	O	O
	800 x 600	46,9	75,0	—	—	O	O
	800 x 600	48,1	72,2	—	—	O	O
	800 x 600	53,7	85,1	—	—	O	O
	800 x 600	76,3	120,0	—	—	O	O
	1024 x 768	48,4	60,0	—	—	O	O
	1024 x 768	56,5	70,1	—	—	O	O
	1024 x 768	60,0	75,0	—	—	O	O
	1024 x 768	68,7	85,0	—	—	O	O
	1024 x 768	97,6	120,0	—	—	O	O
	1280 x 720	45,0	60,0	—	—	O	O
	1280 x 720	91,5	119,9	—	—	O	O
	1280 x 800	49,7	59,8	—	—	O	O
	1280 x 800	62,8	74,9	—	—	O	O
	1280 x 800	71,6	84,8	—	—	O	O
	1280 x 800	101,6	119,9	—	—	O	O
	1280 x 1024	64,0	60,0	—	—	O	O
	1280 x 1024	80,0	75,0	—	—	O	O
	1280 x 1024	91,1	85,0	—	—	O	O
	1280 x 960	60,0	60,0	—	—	O	O
1280 x 960	85,9	85,0	—	—	O	O	
1400 x 1050	65,3	60,0	—	—	O	O	

ERRORE	RISOLUZIONE	SINCRONIZ ZA-ZIONE ORIZZONTA LE (kHz)	SINCRONIZZ AZIONE VERTICALE (Hz)	COMPOSITO / S-VIDEO	COMPONENT	RGB	DVI/ HDMI
	1440 x 900	70,6	75,0	—	—	O	O
	1440 x 900	55,9	60,0	—	—	O	O
	1600 x 1200	75,0	60	—	—	O	O
	1680 x 1050	64,7	59,9	—	—	O	O
	1680 x 1050	65,3	60	—	—	O	O
	1920 x 1080	67,5	60	—	—	O	O
	1920 x 1200	74	60	—	—	O	O
Apple Mac	640 x 480	35,0	66,7	—	—	O	O
	832 x 624	49,7	74,5	—	—	O	O
	1024 x 768	60,2	74,9	—	—	O	O
	1152 x 870	68,7	75,1	—	—	O	O
SDTV	480i	15,734	60,0	—	O	—	O
	576i	15,625	50,0	—	O	—	O
EDTV	576p	31,3	50,0	—	O	—	O
	480p	31,5	60,0	—	O	—	O
HDTV	720p	37,5	50,0	—	O	—	O
	720p	45,0	60,0	—	O	—	O
	1080i	33,8	60,0	—	O	—	O
	1080i	28,1	50,0	—	O	—	O
	1080p	67,5	60,0	—	O	—	O
	1080p	56,3	50,0	—	O	—	O
	1080p	27	24,0	—	O	—	O
	1080p	28	25,0	—	O	—	O
	1080p	33,7	30,0	—	O	—	O

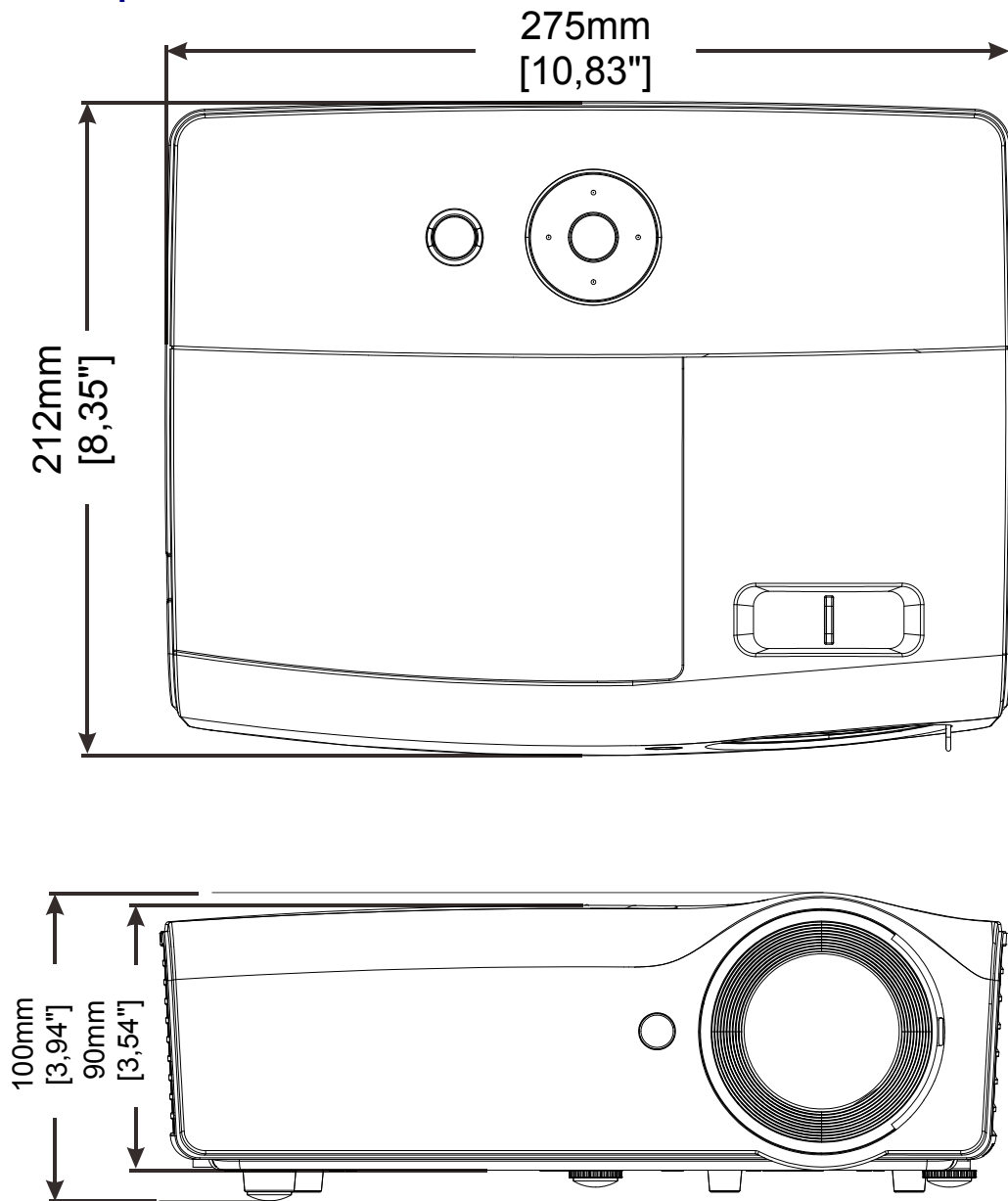
O : Frequenza supportata

— : Frequenza non supportata

* : Il colore di significa che un piccolo rumore è accettabile

* : lo strumento di controllo principale della temporizzazione HDTV è il lettore DVD, VG828 è secondario.

Dimensioni del proiettore



CONFORMITÀ

Informativa FCC

Questa apparecchiatura è stata testata e trovata conforme ai limiti previsti per un dispositivo digitale della Classe B, in conformità alla Sezione 15 delle regole della FCC. Questi limiti sono stati disegnati al fine di fornire una protezione relativa ad interferenze dannose quando le attrezzature vengono utilizzate in ambiente commerciale.

Questa apparecchiatura genera, utilizza e irradia energia a frequenza radio e se non è installata e utilizzata secondo le istruzioni del manuale può causare interferenze dannose a comunicazioni radio. L'uso di questa apparecchiatura in una zona residenziale può provocare interferenze dannose, in tal caso l'utente dovrà procedere a correggere l'interferenza a sue spese.

Cambiamenti e modifiche da parte del responsabile, non espressamente approvate, potrebbero privare l'utente dell'autorità di operare l'apparecchiatura.

Canada

Questo apparato digitale di classe B è conforme a Canadian ICES-003.

Certificazioni di sicurezza

FCC-B, cUL, UL, CE, CB, KC, CCC

Protocollo RS-232C

Impostazioni RS232

Baud rate:	9600
Controllo di parità:	Nessuno
Bit dati:	8
Bit di stop:	1
Controllo di flusso	Nessuno

Il ritardo massimo per il successivo comando: **1ms**

Struttura di controllo comandi

	Codice intestazione	Codice di comando	Codice dati	Codice finale
HEX		Comando	Dati	0Dh
ASCII	'V'	Comando	Dati	CR

Comandi operativi

Nota:
 "CR" è l'acronimo di ritorno a capo
 XX=00-98, ID proiettore, XX=99 vale per tutti i proiettori
 Risultato di ritorno P=Superato / F=Fallito
 n: 0:Disable/1: Enable/Valore (0~9999)

Gruppo comandi 00				
ASCII	HEX	Funzione	Descrizione	Risultato di ritorno
VXXS0001	56h Xh Xh 53h 30h 30h 30h 31h 0Dh	Power On		P/F
VXXS0002	56h Xh Xh 53h 30h 30h 30h 32h 0Dh	Power Off		P/F
VXXS0003	56h Xh Xh 53h 30h 30h 30h 33h 0Dh	Resync		P/F
VXXG0004	56h Xh Xh 47h 30h 30h 30h 34h 0Dh	Get Lamp Hours		Pn/F
VXXS0005n	56h Xh Xh 53h 30h 30h 30h 35h nh 0Dh	Set Air filter timer	n=0~999999	P/F
VXXG0005	56h Xh Xh 47h 30h 30h 30h 35h 0Dh	Get Air filter timer	n=0~999999	Pn/F
VXXS0006	56h Xh Xh 53h 30h 30h 30h 36h 0Dh	System Reset		P/F
VXXG0007	56h Xh Xh 47h 30h 30h 30h 37h 0Dh	Get System Status	0: Reset 1: Standby 2: Operation 3: Cooling	Pn/F
VXXG0008	56h Xh Xh 47h 30h 30h 30h 38h 0Dh	Get F/W Version		Pn/F
VXXG0009	56h Xh Xh 47h 30h 30h 30h 39h 0Dh	Get Alter EMail		Pn/F
VXXS0009n	56h Xh Xh 53h 30h 30h 30h 39h nh 0Dh	Set Alter Email	n=xxxxxx@xxxx.xx.xx	P/F

Gruppo comandi 01				
ASCII	HEX	Funzione	Descrizione	Valore di ritorno
VXXG0101	56h Xh Xh 47h 30h 31h 30h 31h 0Dh	Get Brightness	n=0~100	Pn/F
VXXS0101n	56h Xh Xh 53h 30h 31h 30h 31h nh 0Dh	Set Brightness	n=0~100	P/F
VXXG0102	56h Xh Xh 47h 30h 31h 30h 32h 0Dh	Get Contrast	n=0~100	Pn/F
VXXS0102n	56h Xh Xh 53h 30h 31h 30h 32h nh 0Dh	Set Contrast	n=0~100	P/F
VXXG0103	56h Xh Xh 47h 30h 31h 30h 33h 0Dh	Get Color	n=0~100	Pn/F
VXXS0103n	56h Xh Xh 53h 30h 31h 30h 33h nh 0Dh	Set Color	n=0~100	P/F
VXXG0104	56h Xh Xh 47h 30h 31h 30h 34h 0Dh	Get Tint	n=0~100	Pn/F
VXXS0104n	56h Xh Xh 53h 30h 31h 30h 34h nh 0Dh	Set Tint	n=0~100	P/F
VXXG0105	56h Xh Xh 47h 30h 31h 30h 35h 0Dh	Get Sharpness	0~31	Pn/F
VXXS0105n	56h Xh Xh 53h 30h 31h 30h 35h nh 0Dh	Set Sharpness	0~31	P/F
VXXG0106	56h Xh Xh 47h 30h 31h 30h 36h 0Dh	Get Color Temperature	0:Warm 1:Normal 2:Cold	Pn/F
VXXS0106n	56h Xh Xh 53h 30h 31h 30h 36h nh 0Dh	Set Color Temperature	0:Warm 1:Normal 2:Cold	P/F
VXXG0107	56h Xh Xh 47h 30h 31h 30h 37h 0Dh	Get Gamma	0:1.8 1:2.0C 2:2.2 3:2.4 4:B&W 5:Linear	Pn/F
VXXS0107n	56h Xh Xh 53h 30h 31h 30h 37h nh 0Dh	Set Gamma	0:1.8 1:2.0C 2:2.2 3:2.4 4:B&W 5:Linear	P/F
VXXG0108	56h Xh Xh 47h 30h 31h 30h 38h 0Dh	Get Display Mode	0: Presentation 1:Bright 2:Game 3:Movie 4:TV 5:sRGB 6:BlackBoard 7:User	Pn/F
VXXS0108n	56h Xh Xh 53h 30h 31h 30h 38h nh 0Dh	Set Display Mode	0: Presentation 1:Bright 2:Game 3:Movie 4:TV 5:sRGB 6:BlackBoard 7:User	P/F

Gruppo comandi 02				
ASCII	HEX	Funzione	Descrizione	Valore di ritorno
VXXS0201	56h Xh Xh 53h 30h 32h 30h 31h 0Dh	Select RGB		P/F
VXXS0202	56h Xh Xh 53h 30h 32h 30h 32h 0Dh	Select RGB2		P/F
VXXS0203	56h Xh Xh 53h 30h 32h 30h 33h 0Dh	Select DVI		P/F
VXXS0204	56h Xh Xh 53h 30h 32h 30h 34h 0Dh	Select Video		P/F
VXXS0205	56h Xh Xh 53h 30h 32h 30h 35h 0Dh	Select S-Video		P/F

Gruppo comandi 02				
ASCII	HEX	Funzione	Descrizione	Valore di ritorno
VXXS0206	56h Xh Xh 53h 30h 32h 30h 36h 0Dh	Select HDMI		P/F
VXXS0207	56h Xh Xh 53h 30h 32h 30h 37h 0Dh	Select BNC		P/F
VXXS0208	56h Xh Xh 53h 30h 32h 30h 38h 0Dh	Select Component		P/F
VXXS0209	56h Xh Xh 53h 30h 32h 30h 39h 0Dh	Select HDMI 2(MEDIA)		P/F
VXXS0210	56h Xh Xh 53h 30h 32h 31h 30h 0Dh	Select HDMI 3		P/F
VXXG0220	56h Xh Xh 47h 30h 32h 32h 30h 0Dh	Get Current Source	Return 1:RGB 2:RGB2 3:DVI 4:Video 5:S-Video 6:HDMI 7:BNC 8:Component 9:HDMI2 11:MEDIA 12:HDMI 3	Pn/F

Gruppo comandi 03				
ASCII	HEX	Funzione	Descrizione	Valore di ritorno
VXXG0301	56h Xh Xh 47h 30h 33h 30h 31h 0Dh	Get Scaling	0:Fill 1:4:3 2:16:9 3:Letter Box 4:Native 5:2.35:1	Pn/F
VXXS0301n	56h Xh Xh 53h 30h 33h 30h 31h nh 0Dh	Set Scaling	0:Fill 1:4:3 2:16:9 3:Letter Box 4:Native 5:2.35:1	P/F
VXXG0302	56h Xh Xh 47h 30h 33h 30h 32h 0Dh	Blank		Pn/F
VXXS0302n	56h Xh Xh 53h 30h 33h 30h 32h nh 0Dh	Blank		P/F
VXXG0303	56h Xh Xh 47h 30h 33h 30h 33h 0Dh	Auto Keystone On		Pn/F
VXXS0303n	56h Xh Xh 53h 30h 33h 30h 33h nh 0Dh	Auto Keystone On		P/F
VXXG0304	56h Xh Xh 47h 30h 33h 30h 34h 0Dh	Freeze On		Pn/F
VXXS0304n	56h Xh Xh 53h 30h 33h 30h 34h nh 0Dh	Freeze On		P/F
VXXG0305	56h Xh Xh 47h 30h 33h 30h 35h 0Dh	Volume	n=0~10	Pn/F
VXXS0305n	56h Xh Xh 53h 30h 33h 30h 35h nh 0Dh	Volume	n=0~10	P/F
VXXG0306	56h Xh Xh 47h 30h 33h 30h 36h 0Dh	Treble	n=0~16	Pn/F
VXXS0306n	56h Xh Xh 53h 30h 33h 30h 36h nh 0Dh	Treble	n=0~16	P/F
VXXG0307	56h Xh Xh 47h 30h 33h 30h 37h 0Dh	Bass	n=0~16	Pn/F
VXXS0307n	56h Xh Xh 53h 30h 33h 30h 37h nh 0Dh	Bass	n=0~16	P/F

Gruppo comandi 03				
ASCII	HEX	Funzione	Descrizione	Valore di ritorno
VXXG0308	56h Xh Xh 47h 30h 33h 30h 38h 0Dh	Projection Mode	0:Front 1:Rear 2: Ceiling 3: Rear+Ceiling	Pn/F
VXXS0308n	56h Xh Xh 53h 30h 33h 30h 38h nh 0Dh	Projection Mode	0:Front 1:Rear 2: Ceiling 3: Rear+Ceiling	P/F
VXXG0309	56h Xh Xh 47h 30h 33h 30h 39h 0Dh	Set vertical keystone value	n=-40~+40	Pn/F
VXXS0309n	56h Xh Xh 53h 30h 33h 30h 39h nh 0Dh	Set vertical keystone value	n=-40~+40	P/F
VXXG0310	56h Xh Xh 47h 30h 33h 31h 30h 0Dh	Set horizontal keystone value	n=-20~+20	Pn/F
VXXS0310n	56h Xh Xh 53h 30h 33h 31h 30h nh 0Dh	Set horizontal keystone value	n=-20~+20	P/F
VXXG0311	56h Xh Xh 47h 30h 33h 31h 31h 0Dh	Adjust the zoom	n=-10~+10	Pn/F
VXXS0311n	56h Xh Xh 53h 30h 33h 31h 31h nh 0Dh	Adjust the zoom	n=-10~+10	P/F
VXXG0312	56h Xh Xh 47h 30h 33h 31h 32h 0Dh	Adjust the focus	n=-20~+20	Pn/F
VXXS0312n	56h Xh Xh 53h 30h 33h 31h 32h nh 0Dh	Adjust the focus	n=-20~+20	P/F
VXXG0313	56h Xh Xh 47h 30h 33h 31h 33h 0Dh	Adjust the vertical lens shift	n=-20~+20	Pn/F
VXXS0313n	56h Xh Xh 53h 30h 33h 31h 33h nh 0Dh	Adjust the vertical lens shift	n=-20~+20	P/F
VXXG0314	56h Xh Xh 47h 30h 33h 31h 34h 0Dh	Adjust the horizontal lens shift	n=-20~+20	Pn/F
VXXS0314n	56h Xh Xh 53h 30h 33h 31h 34h nh 0Dh	Adjust the horizontal lens shift	n=-20~+20	P/F
VXXG0315	56h Xh Xh 47h 30h 33h 31h 35h 0Dh	Adjust the 3D Mode	n= 0~2	Pn/F
VXXS0315n	56h Xh Xh 53h 30h 33h 31h 35h nh 0Dh	Adjust the 3D Mode	0:Off 1:DLP 2: IR	P/F
VXXG0316	56h Xh Xh 47h 30h 33h 31h 36h 0Dh	Adjust the 3D sync inverter	n= 0~1	Pn/F
VXXS0316n	56h Xh Xh 53h 30h 33h 31h 36h nh 0Dh	Adjust the 3D sync inverter	0:Off 1:On	P/F
VXXG0317	56h Xh Xh 53h 30h 33h 31h 37h 0Dh	Adjust the 3D format	n= 0~3	P/F
VXXS0317n	56h Xh Xh 47h 30h 33h 31h 37h nh 0Dh	Adjust the 3D format	0:FS 1:TB 2:SBS 3:FP	Pn/F
VXXG0319	56h Xh Xh 47h 30h 33h 31h 39h 0Dh	Adjust the Lamp mode	n= 0~2	Pn/F
VXXS0319n	56h Xh Xh 53h 30h 33h 31h 39h nh 0Dh	Adjust the Lamp mode	0:Eco 1:Normal 2:Dynamic	P/F
VXXG0322	56h Xh Xh 47h 30h 33h 32h 32h 0Dh	Get Fan Speed	n= 0~1	Pn/F
VXXS0322n	56h Xh Xh 53h 30h 33h 32h 32h nh 0Dh	Set Fan Speed	0:Normal 1:High Speed	P/F
VXXG0331	56h Xh Xh 47h 30h 33h 33h 31h 0Dh	Get the R gain	n= 0~200	Pn/F
VXXS0331n	56h Xh Xh 53h 30h 33h 33h 31h nh 0Dh	Set the R gain	n= 0~200	P/F
VXXG0332	56h Xh Xh 47h 30h 33h 33h 32h 0Dh	Get the G gain	n= 0~200	Pn/F
VXXS0332n	56h Xh Xh 53h 30h 33h 33h 32h nh 0Dh	Set the G gain	n= 0~200	P/F

Gruppo comandi 03				
ASCII	HEX	Funzione	Descrizione	Valore di ritorno
VXXG0333	56h Xh Xh 47h 30h 33h 33h 33h 0Dh	Get the B gain	n= 0~200	Pn/F
VXXS0333n	56h Xh Xh 53h 30h 33h 33h 33h nh 0Dh	Set the B gain	n= 0~200	P/F
VXXG0334	56h Xh Xh 53h 30h 33h 31h 37h 0Dh	Get the R offset	n= -100~100	P/F
VXXS0334n	56h Xh Xh 47h 30h 33h 31h 37h nh 0Dh	Set the R offset	n= -100~100	Pn/F
VXXG0335	56h Xh Xh 47h 30h 33h 31h 39h 0Dh	Get the G offset	n= -100~100	Pn/F
VXXS0335n	56h Xh Xh 53h 30h 33h 31h 39h nh 0Dh	Set the G offset	n= -100~100	P/F
VXXG0336	56h Xh Xh 47h 30h 33h 32h 32h 0Dh	Get the B offset	n= -100~100	Pn/F
VXXS0336n	56h Xh Xh 53h 30h 33h 32h 32h nh 0Dh	Set the B offset	n= -100~100	P/F
VXXG0337	56h Xh Xh 47h 30h 33h 33h 37h 0Dh	Get the white R gain	n= 0~100	Pn/F
VXXS0337n	56h Xh Xh 53h 30h 33h 33h 37h nh 0Dh	Set the white R gain	n= 0~100	P/F
VXXG0338	56h Xh Xh 47h 30h 33h 33h 38h 0Dh	Get the white G gain	n= 0~200	Pn/F
VXXS0338n	56h Xh Xh 53h 30h 33h 33h 38h nh 0Dh	Set the white G gain	n= 0~200	P/F
VXXG0339	56h Xh Xh 47h 30h 33h 33h 39h 0Dh	Get the white B gain	n= 0~200	Pn/F
VXXS0339n	56h Xh Xh 53h 30h 33h 33h 39h nh 0Dh	Set the white B gain	n= 0~200	P/F
VXXG0340	56h Xh Xh 53h 30h 33h 34h 30h 0Dh	Get the Red Hue	n= -100~100	P/F
VXXS0340n	56h Xh Xh 47h 30h 33h 34h 30h nh 0Dh	Set the Red Hue	n= -100~100	Pn/F
VXXG0341	56h Xh Xh 47h 30h 33h 34h 31h 0Dh	Get the Red Saturation	n= -100~100	Pn/F
VXXS0341n	56h Xh Xh 53h 30h 33h 34h 31h nh 0Dh	Set the Red Saturation	n= -100~100	P/F
VXXG0342	56h Xh Xh 47h 30h 33h 34h 32h 0Dh	Get the Red Gain	n= -100~100	Pn/F
VXXS0342n	56h Xh Xh 53h 30h 33h 34h 32h nh 0Dh	Set the Red Gain	n= -100~100	P/F
VXXG0343	56h Xh Xh 53h 30h 33h 34h 33h 0Dh	Get the Green Hue	n= -100~100	P/F
VXXS0343n	56h Xh Xh 47h 30h 33h 34h 33h nh 0Dh	Set the Green Hue	n= -100~100	Pn/F
VXXG0344	56h Xh Xh 47h 30h 33h 34h 34h 0Dh	Get the Green Saturation	n= -100~100	Pn/F
VXXS0344n	56h Xh Xh 53h 30h 33h 34h 34h nh 0Dh	Set the Green Saturation	n= -100~100	P/F
VXXG0345	56h Xh Xh 47h 30h 33h 34h 35h 0Dh	Get the Green Gain	n= -100~100	Pn/F
VXXS0345n	56h Xh Xh 53h 30h 33h 34h 35h nh 0Dh	Set the Green Gain	n= -100~100	P/F
VXXG0346	56h Xh Xh 53h 30h 33h 34h 36h 0Dh	Get the Blue Hue	n= -100~100	P/F
VXXS0346n	56h Xh Xh 47h 30h 33h 34h 36h nh 0Dh	Set the Blue Hue	n= -100~100	Pn/F
VXXG0347	56h Xh Xh 47h 30h 33h 34h 37h 0Dh	Get the Blue Saturation	n= -100~100	Pn/F
VXXS0347n	56h Xh Xh 53h 30h 33h 34h 37h nh 0Dh	Set the Blue Saturation	n= -100~100	P/F
VXXG0348	56h Xh Xh 47h 30h 33h 34h 38h 0Dh	Get the Blue Gain	n= -100~100	Pn/F
VXXS0348n	56h Xh Xh 53h 30h 33h 34h 38h nh 0Dh	Set the Blue Gain	n= -100~100	P/F
VXXG0349	56h Xh Xh 53h 30h 33h 34h 39h 0Dh	Get the Cyan Hue	n= -100~100	P/F
VXXS0349n	56h Xh Xh 47h 30h 33h 34h 39h nh 0Dh	Set the Cyan Hue	n= -100~100	Pn/F
VXXG0350	56h Xh Xh 47h 30h 33h 35h 30h 0Dh	Get the Cyan Saturation	n= -100~100	Pn/F
VXXS0350n	56h Xh Xh 53h 30h 33h 35h 30h nh 0Dh	Set the Cyan Saturation	n= -100~100	P/F
VXXG0351	56h Xh Xh 47h 30h 33h 35h 31h 0Dh	Get the Cyan Gain	n= -100~100	Pn/F
VXXS0351n	56h Xh Xh 53h 30h 33h 35h 31h nh 0Dh	Set the Cyan Gain	n= -100~100	P/F
VXXG0352	56h Xh Xh 53h 30h 33h 35h 32h 0Dh	Get the Magenta Hue	n= -100~100	P/F
VXXS0352n	56h Xh Xh 47h 30h 33h 35h 32h nh 0Dh	Set the Magenta Hue	n= -100~100	Pn/F

Gruppo comandi 03				
ASCII	HEX	Funzione	Descrizione	Valore di ritorno
VXXG0353	56h Xh Xh 47h 30h 33h 35h 33h 0Dh	Get the Magenta Saturation	n= -100~100	Pn/F
VXXS0353n	56h Xh Xh 53h 30h 33h 35h 33h nh 0Dh	Set the Magenta Saturation	n= -100~100	P/F
VXXG0354	56h Xh Xh 47h 30h 33h 35h 34h 0Dh	Get the Magenta Gain	n= -100~100	Pn/F
VXXS0354n	56h Xh Xh 53h 30h 33h 35h 34h nh 0Dh	Set the Magenta Gain	n= -100~100	P/F
VXXG0355	56h Xh Xh 53h 30h 33h 35h 35h 0Dh	Get the Yellow Hue	n= -100~100	P/F
VXXS0355n	56h Xh Xh 47h 30h 33h 35h 35h nh 0Dh	Set the Yellow Hue	n= -100~100	Pn/F
VXXG0356	56h Xh Xh 47h 30h 33h 35h 36h 0Dh	Get the Yellow Saturation	n= -100~100	Pn/F
VXXS0356n	56h Xh Xh 53h 30h 33h 35h 36h nh 0Dh	Set the Yellow Saturation	n= -100~100	P/F
VXXG0357	56h Xh Xh 47h 30h 33h 35h 37h 0Dh	Get the Yellow Gain	n= -100~100	Pn/F
VXXS0357n	56h Xh Xh 53h 30h 33h 35h 37h nh 0Dh	Set the Yellow Gain	n= -100~100	P/F
VXXG0358	56h Xh Xh 47h 30h 33h 35h 38h 0Dh	Get IR On/Off Status	n= 0~3	Pn/F
VXXS0358n	56h Xh Xh 53h 30h 33h 35h 38h nh 0Dh	Get IR On/Off Status	0:Both on 1:Front on 2:Back on 3:Both off	P/F